



Sigma 2-7, Sigma 2-7 Cyto Sigma 2-7 IVD

ab Fabrik-Nr. 157336



Laborzentrifuge

Betriebsanleitung

Zum späteren Gebrauch aufbewahren!

© Copyright by
Sigma Laborzentrifugen GmbH
An der Unteren Söse 50
37520 Osterode am Harz
Germany

Tel.: +49 (0) 5522 / 5007-0
Fax: +49 (0) 5522 / 5007-12
Internet: www.sigma-zentrifugen.de
E-Mail: info@sigma-zentrifugen.de

1	Allgemeine Informationen	9
1.1	Stellenwert der Betriebsanleitung	9
1.2	Bestimmungsgemäße Verwendung	9
1.3	Gewährleistung und Haftung	9
1.4	Urheberrecht	10
1.5	Normen und Vorschriften	10
1.6	Lieferumfang	10
2	Aufbau und Wirkungsweise	11
2.1	Aufbau der Zentrifuge	11
2.1.1	Funktions- und Bedienelemente	11
2.1.2	Typenschild	12
2.2	Wirkungsweise	13
2.2.1	Prinzip der Zentrifugation	13
2.2.2	Anwendungsbereich	13
2.2.2.1	Drehzahl, Radius, Relative Zentrifugalbeschleunigung	14
2.2.2.2	Dichte	14
3	Sicherheit	15
3.1	Beschilderung des Geräts	15
3.2	Symbol- und Hinweiserklärungen	16
3.3	Verantwortung des Betreibers	17
3.4	Bedienpersonal	17
3.5	Informelle Sicherheitshinweise	17
3.6	Sicherheitshinweise	18
3.6.1	Elektrische Sicherheit	18
3.6.2	Mechanische Sicherheit	18
3.6.3	Brandschutz	19
3.6.4	Chemische und biologische Sicherheit	19
3.6.5	Sicherheitshinweise zur Zentrifugation	20
3.6.6	Beständigkeit von Kunststoffen	20
3.6.7	Sicherheit von Rotoren und Zubehör	21
3.6.7.1	Lebensdauer	21
3.7	Sicherheitseinrichtungen	21
3.7.1	Deckelverriegelung	21
3.7.2	Stillstandsüberwachung	22
3.7.3	Systemkontrolle	22
3.7.4	Schutzleiterprüfung	22
3.8	Verhalten bei Gefahren und Unfällen	22
3.9	Restrisiken	22

Inhaltsverzeichnis

4	Lagerung und Transport	23
4.1	Abmessungen und Gewicht	23
4.2	Lagerbedingungen	23
4.3	Transporthinweise	23
4.4	Verpackung	24
4.5	Transportsicherung	24
5	Aufstellung und Anschluss	25
5.1	Aufstellort	25
5.1.1	Anschlussart	25
5.1.2	Sicherungen bauseits	26
6	Betrieb	27
6.1	Erste Inbetriebnahme	27
6.2	Einschalten	27
6.2.1	Öffnen und Schließen des Deckels	27
6.2.2	Einsetzen von Rotoren und Zubehör	28
6.2.2.1	Einsetzen eines Rotors	28
6.2.2.2	Einsetzen von Zubehör	29
6.2.2.3	Adapter	30
6.2.2.4	Gefäße	30
6.3	Steuerung "Spincontrol Basic"	31
6.3.1	Bedienoberfläche	31
6.3.2	Display	31
6.3.3	Starten einer Zentrifugation	32
6.3.4	Unterbrechen einer Zentrifugation	32
6.3.5	Unterbrechen eines Bremsvorgangs	32
6.3.6	Drehzahl / Relative Zentrifugalbeschleunigung (RZB)	32
6.3.6.1	Ändern des Drehzahl-/RZB-Wertes während des Laufs	32
6.3.7	Laufzeit	33
6.3.7.1	Ändern der Laufzeit während des Laufs	33
6.3.7.2	Kurzzeitbetrieb ("Quick run")	33
6.3.7.3	Dauerbetrieb	33
6.3.8	Rotorauswahl	34
6.3.9	Softstart- und Softstop-Funktionen	35
6.3.10	Automatische Deckelöffnung	35
6.3.11	Startverzögerung ("Clotting time")	35
6.3.12	Akustisches Signal	36
6.3.13	Tastensignal	36
6.3.14	Tastensperre	36
6.3.15	Programm	37
6.3.15.1	Aktuelle Einstellungen speichern	37
6.3.15.2	Gespeicherte Programme abrufen	37
6.4	Ausschalten	37

7	Störungen und Fehlersuche	38
7.1	Allgemeine Störungen.....	38
7.1.1	Notentriegelung	39
7.2	Tabelle der Fehlermeldungen	40
7.3	Kontakt im Servicefall	41
8	Wartung und Instandhaltung	42
8.1	Wartungsarbeiten	42
8.1.1	Zentrifuge	42
8.1.2	Zubehör	43
8.1.2.1	Kunststoffzubehör	43
8.1.3	Rotor, Becher und Vielfachträger.....	44
8.1.4	Glasbruch	44
8.2	Sterilisation und Desinfektion von Rotorkammer und Zubehör.....	45
8.2.1	Autoklavieren.....	46
8.3	Instandhaltungsarbeiten.....	47
8.4	Rücksendung defekter Teile	49
9	Entsorgung.....	51
9.1	Entsorgung der Zentrifuge	51
9.2	Entsorgung der Verpackung	51
10	Technische Daten	52
10.1	Umgebungsbedingungen.....	53
10.2	Technische Dokumentation.....	53
11	Anhang	54
11.1	Zubehörprogramm	54
11.1.1	Radien der Rotoren	54
11.2	Drehzahl-Schwerefeld-Diagramm	55
11.3	Tabelle: Lebensdauer von Rotoren und Zubehör	56
11.4	Beständigkeitstabelle	57
11.5	EG-Konformitätserklärung	61
12	Index	65

Inhaltsverzeichnis

1 Allgemeine Informationen

1.1 Stellenwert der Betriebsanleitung

Grundvoraussetzung für den sicherheitsgerechten Umgang und den störungsfreien Betrieb dieses Geräts ist die Kenntnis der grundlegenden Sicherheits- und Gefahrenhinweise.

Die Betriebsanleitung enthält wichtige Hinweise, um die Zentrifuge sicherheitsgerecht zu betreiben.

Diese Betriebsanleitung, insbesondere die Sicherheits- und Gefahrenhinweise, sind von allen Personen zu beachten, die mit diesem Gerät arbeiten.

Darüber hinaus sind die für den Einsatzort geltenden Regeln und Vorschriften zur Unfallverhütung zu beachten.

1.2 Bestimmungsgemäße Verwendung

Die Laborzentrifuge ist für die Trennung von Bestandteilen unterschiedlicher Dichte in Gemischen mit einer Dichte von max. 1,2 g/cm³ geeignet.

Die mit IVD gekennzeichnete Laborzentrifuge ist für den Gebrauch mit Proben aus dem menschlichen Körper, einschließlich Blut- und Gewebespenden, im Rahmen von In-vitro-diagnostischen Anwendungen bestimmt und daher ein Medizinprodukt im Sinne der IVD-Richtlinie 98/79/EG.

Die Zentrifuge darf ausschließlich durch ausgebildetes Fachpersonal innerhalb geschlossener Laborräume bedient werden.

Zur bestimmungsgemäßen Verwendung gehört auch

- das Beachten aller Hinweise aus der Betriebsanleitung und
- die Einhaltung der Inspektions- und Wartungsarbeiten.

Für aus der Nichtbeachtung entstehende Schäden haftet die Firma Sigma Laborzentrifugen GmbH nicht.

1.3 Gewährleistung und Haftung

Es gelten unsere "Allgemeinen Geschäftsbedingungen", die dem Käufer seit Vertragsabschluss zur Verfügung stehen.

Gewährleistungs- und Haftungsansprüche sind ausgeschlossen, wenn sie auf eine oder mehrere der folgenden Ursachen zurückzuführen sind:

- nicht bestimmungsgemäßen Gebrauch,
- Nichtbeachten der Sicherheits- und Gefahrenhinweise in der Betriebsanleitung,
- unsachgemäßes Inbetriebnehmen, Bedienen und Warten der Zentrifuge.

1 Allgemeine Informationen

1.4 Urheberrecht

Das Urheberrecht an dieser Betriebsanleitung verbleibt bei der Firma Sigma Laborzentrifugen GmbH.

Diese Betriebsanleitung ist nur für den Betreiber und dessen Personal bestimmt. Sie enthält Vorschriften und Hinweise, die weder vollständig noch teilweise

- vervielfältigt,
- verbreitet oder
- anderweitig mitgeteilt werden dürfen.

Zu widerhandlungen können strafrechtliche Folgen nach sich ziehen.

1.5 Normen und Vorschriften

gemäß EG-Konformitätserklärung
(s. Kap. 11.5 - "EG-Konformitätserklärung")

1.6 Lieferumfang

Zur Zentrifuge gehören:

- 1 Netzanschlussleitung mit Kaltgerätestecker
- 1 Steckschlüssel SW 4 (Rotorbefestigung) Best.-Nr. 930 050
- 1 Steckschlüssel SW 6 (Notentriegelung) Best.-Nr. 930 056

Dokumentation:

Betriebsanleitung inkl. EG-Konformitätserklärung
(s. Kap. 11.5 - "EG-Konformitätserklärung")

Zubehör

gemäß Ihrer Bestellung, unserer Auftragsbestätigung und unserem Lieferschein.

2 Aufbau und Wirkungsweise

2.1 Aufbau der Zentrifuge

2.1.1 Funktions- und Bedienelemente

- 1 Deckel
- 2 Display
- 3 Bedienoberfläche
(s. Kap. 6.3.1 -
"Bedienoberfläche")



Abb. 1: Gesamtansicht der Zentrifuge

- 4 Sicherungshalter
- 5 Netzschalter
- 6 Typenschild
(s. Kap. 2.1.2 -
"Typenschild")
- 7 Netzeingang



Abb. 2: Rückansicht der Zentrifuge (Beispiel)

2 Aufbau und Wirkungsweise

2.1.2 Typenschild

- 1 Hersteller
- 2 Leistungsaufnahme
- 3 Max. Drehzahl
- 4 Max. kinetische Energie
- 5 Seriennummer
- 6 Artikelnummer
- 7 Nennspannung
- 8 Typenbezeichnung
- 9 Eingangssicherung
- 10 CE-Kennzeichnung gemäß Richtlinie 2006/42/EG
- 11 Symbol für gesonderte Entsorgung (s. Kap. 9 - "Entsorgung")
- 12 Betriebsanleitung beachten
- 13 Herstellungsdatum
- 14 IVD-Kennzeichnung (wenn zutreffend)
- 15 Max. zulässige Dichte

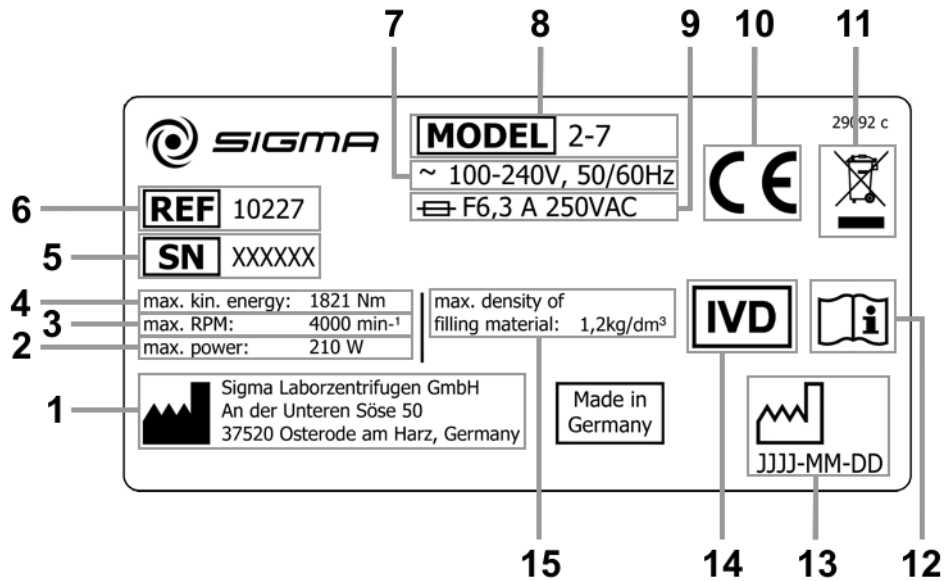


Abb. 3: Beispiel eines Typenschildes

2.2 Wirkungsweise

2.2.1 Prinzip der Zentrifugation

Die Zentrifugation ist ein Verfahren zur Trennung von heterogenen Stoffgemischen (Suspensionen, Emulsionen oder Gasgemischen) in seine Komponenten. Das Stoffgemisch, das auf einer Kreisbahn rotiert, wird hierbei der Zentripetalbeschleunigung ausgesetzt, die um ein Vielfaches größer ist als die Erdbeschleunigung.

Zentrifugen nutzen die Massenträgheit in der Rotorkammer zur Stofftrennung. Partikel oder Medien mit höherer Dichte wandern aufgrund der höheren Trägheit nach außen; dabei verdrängen sie die Bestandteile mit niedrigerer Dichte, die hierdurch zur Mitte gelangen.

Die Zentripetalbeschleunigung eines Körpers in einer Zentrifuge als Wirkung der Zentripetalkraft ist vom Abstand des Körpers von der Drehachse und von der Winkelgeschwindigkeit abhängig, sie steigt linear mit dem Abstand von der Drehachse und quadratisch mit der Winkelgeschwindigkeit. Je größer der Radius der Rotorkammer und je höher die Drehzahl, desto größer ist die Zentripetalbeschleunigung. Allerdings vergrößern sich auch die auf den Rotor wirkenden Kräfte.

2.2.2 Anwendungsbereich

Je nach Anwendungsbereich der Zentrifuge und abhängig von der Teilchengröße, dem Feststoffgehalt und dem Volumendurchsatz des zu zentrifugierenden Stoffgemisches gibt es unterschiedliche Bauarten.

Das Spektrum der Anwendungsbereiche erstreckt sich vom Einsatz im Haushalt als Salatschleuder oder Honigschleuder bis hin zu speziellen technischen Anwendungen im klinischen und biologischen bzw. biochemischen Bereich:

- Für viele klinisch-chemische Untersuchungen muss zelluläres Material von der zu untersuchenden Flüssigkeit abgetrennt werden. Der normale Sedimentationsvorgang wird hier durch den Einsatz von Laborzentrifugen enorm verkürzt.
- In der metallverarbeitenden Industrie werden Zentrifugen zum Entölen von Metallspänen genutzt. Molkereien setzen Zentrifugen ein, um damit z.B. Kuhmilch in Sahne und fettreduzierte Milch zu trennen.
- Besonders große Zentrifugen kommen in der Zuckerindustrie zum Einsatz. In ihnen wird der Sirup vom kristallinen Zucker getrennt.
- Die Ultrazentrifuge findet vor allem Anwendung in der Biologie und Biochemie, um Partikel wie z.B. Viren zu isolieren. Sie ist eine für hohe Geschwindigkeiten konzipierte Zentrifuge mit bis zu 500.000 U/min. Der Rotor bewegt sich im Vakuum, um Luftreibung zu vermeiden.

2 Aufbau und Wirkungsweise

2.2.2.1 Drehzahl, Radius, Relative Zentrifugalbeschleunigung

Die Beschleunigung g , der die Proben ausgesetzt sind, kann durch eine Vergrößerung des Radius in der Rotorkammer und durch die Erhöhung der Drehzahl vergrößert werden. Diese drei Parameter sind voneinander abhängig und über folgende Formel miteinander verknüpft:

$$\text{Relative Zentrifugalbeschleunigung RZB} = 11,18 \times 10^{-6} \times r \times n^2$$

r = Radius in cm
 n = Drehzahl in min^{-1}
RZB dimensionslos

Bei der Eingabe von zwei Werten ist der dritte über die angegebene Gleichung festgelegt. Wird danach die Drehzahl oder der Radius verändert, wird die daraus resultierende Relative Zentrifugalbeschleunigung von der Steuerung der Zentrifuge automatisch neu errechnet. Wird die RZB verändert, wird die Drehzahl unter Verwendung des vorgegebenen Radius entsprechend angepasst.

Eine Übersicht über den Zusammenhang von Drehzahl, Radius und RZB liefert das Drehzahl-Schwerefeld-Diagramm (s. Kap. 11.2 - "Drehzahl-Schwerefeld-Diagramm").

2.2.2.2 Dichte

Die Laborzentrifuge ist für die Trennung von Bestandteilen unterschiedlicher Dichte in Gemischen mit einer Dichte von max. $1,2 \text{ g/cm}^3$ geeignet. Alle Angaben zur Drehzahl von Rotoren und Zubehör beziehen sich auf Flüssigkeiten mit einer Dichte, die dieser Vorgabe entspricht. Liegt die Dichte der Flüssigkeit über diesem Wert, muss die maximal zulässige Drehzahl der Zentrifuge nach folgender Formel verringert werden:

$$n = n_{\text{max}} \times \sqrt{(1,2 / \text{Rho})}$$

Rho = Dichte in g/cm^3

3 Sicherheit

3.1 Beschilderung des Geräts

An allen von Sigma gefertigten Zentrifugentypen werden die nachfolgend beschriebenen Beschilderungen verwendet.

	Gefährliche elektrische Spannung		Ein (Netzverbindung)
	Heiße Oberfläche		Aus (Netzverbindung)
	Vorsicht Quetschgefahr		Typenschild (s. Kap. 2.1.2 - "Typenschild")
	Schutzleiteranschluss		CE-Zeichen gemäß Richtlinie 2006/42/EG
	Erde		Nicht mit dem Hausmüll entsorgen
	Netzstecker ziehen		GS-Zeichen (nur für DE)
	g-lock®-System installiert		NRTL-Zeichen (nur für USA und Kanada)
	Drehrichtungspfeil		RCM-Zeichen (nur für Australien)
	4°C-Garantie		China RoHS 2-Zeichen (nur für China)
	Zentrifuge mit Heizung		Medizinprodukt im Sinne der Richtlinie 98/79/EC (In-vitro Diagnostica)
	Informationen zur Rotorbeladung (s. Kap. 6.2.2.2 - "Einsetzen von Zubehör")		

3 Sicherheit



HINWEIS

Die Sicherheitshinweise an der Zentrifuge sind in lesbarem Zustand zu halten und ggf. zu erneuern.



HINWEIS

An diesem Zentrifugentyp werden nicht alle Beschilderungen verwendet.

3.2 Symbol- und Hinweiserklärungen

In der Betriebsanleitung werden folgende Benennungen und Zeichen für Gefährdungen verwendet:



GEFAHR

Dieses Symbol bedeutet eine **unmittelbare** drohende Gefahr für das Leben und die Gesundheit von Personen.

Das Nichtbeachten dieser Hinweise **hat** schwere gesundheitsschädliche Auswirkungen zur Folge, bis hin zu lebensgefährlichen Verletzungen.



GEFAHR

Dieses Symbol bedeutet eine **unmittelbare** drohende Gefahr durch elektrische Spannung für das Leben und die Gesundheit von Personen.

Das Nichtbeachten dieser Hinweise **hat** schwere gesundheitsschädliche Auswirkungen zur Folge, bis hin zu lebensgefährlichen Verletzungen.



WARNUNG

Dieses Symbol bedeutet eine **mögliche** drohende Gefahr für das Leben und die Gesundheit von Personen.

Das Nichtbeachten dieser Hinweise **kann** schwere gesundheitsschädliche Auswirkungen zur Folge haben, bis hin zu lebensgefährlichen Verletzungen.



VORSICHT

Dieses Symbol bedeutet eine mögliche gefährliche Situation.

Das Nichtbeachten dieser Hinweise kann leichte Verletzungen zur Folge haben oder zu Sachbeschädigungen führen.



HINWEIS

Dieses Symbol deutet auf wichtige Sachverhalte hin.

3.3 Verantwortung des Betreibers

Der Betreiber verpflichtet sich, nur ausgebildetes Fachpersonal an der Zentrifuge arbeiten zu lassen (s. Kap. 3.4 - "Bedienpersonal").

Die Zuständigkeiten des Personals für das Bedienen, Warten und Instandhalten sind klar festzulegen.

Das sicherheitsbewusste Arbeiten des Personals unter Beachtung der Betriebsanleitung und die Einhaltung der EG-Richtlinien zum Arbeitsschutz, nationaler Gesetze zum Arbeitsschutz und der Unfallverhütungsvorschriften muss in regelmäßigen Abständen (z.B. monatlich) überprüft werden.

Der Unternehmer (Betreiber) hat gemäß den internationalen Regeln für Gesundheit und Sicherheit am Arbeitsplatz (nur in D: Berufsgenossenschaftliche Regeln BGR 500 Kap. 2.11 Teil 3)

- Maßnahmen zur Verhütung von Gefahren für Leben und Gesundheit bei der Arbeit zu ergreifen.
- dafür zu sorgen, dass Zentrifugen bestimmungsgemäß betrieben werden (s. Kap. 1.2 - "Bestimmungsgemäße Verwendung").
- Maßnahmen zum Schutz gegen Brand und Explosion bei der Arbeit mit gefährlichen Stoffen zu ergreifen.
- Maßnahmen zum sicheren Öffnen von Zentrifugen zu ergreifen.

Die Zentrifuge ist regelmäßig zu warten (s. Kap. 8 - "Wartung und Instandhaltung").

Bauteile in nicht einwandfreiem Zustand sind sofort auszutauschen.

3.4 Bedienpersonal

Das Gerät darf von ausgebildetem Fachpersonal bedient werden, das

- mit den grundlegenden Vorschriften über Arbeitssicherheit und Unfallverhütung vertraut ist
- diese Betriebsanleitung, insbesondere die Sicherheitskapitel und die Warnhinweise, gelesen und verstanden hat und dies durch seine Unterschrift bestätigt hat.

3.5 Informelle Sicherheitshinweise

- Die Betriebsanleitung ist Teil des Produktes.
- Die Betriebsanleitung ist ständig am Standort der Zentrifuge aufzubewahren und muss jederzeit einsehbar sein.
- Die Betriebsanleitung muss an jeden nachfolgenden Besitzer oder Benutzer der Zentrifuge weitergegeben werden.
- Jede erhaltene Änderung, Ergänzung oder Aktualisierung ist der Betriebsanleitung beizufügen.
- Ergänzend zur Betriebsanleitung sind die allgemeingültigen sowie die betrieblichen Regelungen zur Unfallverhütung und zum Umweltschutz bereitzustellen.
- Alle Sicherheits- und Gefahrenhinweise an der Zentrifuge sind in lesbarem Zustand zu halten und ggf. zu erneuern.

3 Sicherheit

3.6 Sicherheitshinweise

3.6.1 Elektrische Sicherheit

Zum Schutz vor Stromschlägen ist die Zentrifuge mit einem geerdeten Netzkabel und Netzstecker ausgestattet. Um die Wirksamkeit dieser Sicherheitsfunktion zu gewährleisten, sind folgende Punkte zu beachten:



GEFAHR

- Sicherstellen, dass die entsprechende Wandsteckdose korrekt angeschlossen ist.
- Die Netzspannung muss mit der Spannung übereinstimmen, die auf dem Typenschild der Zentrifuge angegeben ist.
- Keine Gefäße mit Flüssigkeit auf den Zentrifugendeckel oder in den Sicherheitsabstand von 30 cm stellen. Verschüttete Flüssigkeiten können in das Gerät eindringen und elektrische oder mechanische Bauteile beschädigen.
- Reparaturen und Instandhaltungsarbeiten des elektrischen Systems, die die Entfernung der Verkleidung erfordern, sind ausschließlich qualifiziertem Fachpersonal vorbehalten.
- Die elektrische Ausrüstung des Geräts regelmäßig durch eine Elektrofachkraft überprüfen lassen. Mängel wie lose Verbindungen bzw. angeschmorte Kabel müssen sofort beseitigt werden.
- Nach Abschluss jeder Reparatur oder Instandhaltungsmaßnahme muss eine normenkonforme Endprüfung durch qualifiziertes Fachpersonal durchgeführt werden.

3.6.2 Mechanische Sicherheit

Um einen sicheren Betrieb der Zentrifuge zu gewährleisten, sind folgende Maßnahmen einzuhalten:



WARNUNG

- Auf keinen Fall bei laufendem Rotor den Deckel öffnen!
- Niemals bei laufendem Rotor in den Rotorraum greifen!
- Den Betrieb der nicht fachgerecht installierten Zentrifuge unterlassen.
- Zentrifuge niemals mit abgenommener Verkleidung betreiben.
- Zentrifuge niemals mit Rotoren und Einsätzen betreiben, die Korrosionsspuren oder andere Beschädigungen aufweisen.
- Nur vom Hersteller zugelassene Rotoren und Zubehörteile verwenden. Im Zweifelsfall Rücksprache mit dem Hersteller halten (s. Kap. 7.3 - "Kontakt im Servicefall").
- Beim Schließen des Deckels niemals mit den Fingern zwischen Deckel und Gehäuse greifen. Quetschgefahr!
- Defekte Deckelentlastungen ermöglichen das Herunterfallen des Zentrifugendeckels (ggf. Service verständigen). Quetschgefahr!
- Das Anstoßen oder Bewegen der Zentrifuge während des Betriebes ist verboten.
- Das Anlehnen an oder Abstützen auf der Zentrifuge während des Betriebes ist verboten.
- Keine Substanzen zentrifugieren, die das Material von Rotoren, Einsätzen oder Zentrifuge beschädigen können. Stark korrodierende Substanzen verursachen z.B. Materialschäden und beeinträchtigen die mechanische Festigkeit von Rotor und Einsätzen.

**WARNUNG**

- Zentrifuge bei Funktionsstörungen sofort außer Betrieb nehmen. Störung beseitigen (s. Kap. 7 - "Störungen und Fehlersuche") oder ggf. den Service des Herstellers informieren (s. Kap. 7.3 - "Kontakt im Servicefall").
- Reparaturen nur von autorisiertem Fachpersonal durchführen lassen.
- Zentrifuge, Rotor und Zubehör vor jeder Inbetriebnahme auf äußerlich erkennbare Schäden überprüfen, insbesondere bei allen Gummiteilen (z.B. Motorabdeckung, Deckeldichtung, Adapter) auf sichtbare Strukturveränderungen achten. Mangelhafte Teile müssen sofort ausgetauscht werden.
- Bei Nichtgebrauch der Zentrifuge den Deckel öffnen, damit evtl. vorhandene Flüssigkeiten verdampfen können.

3.6.3 Brandschutz

**GEFAHR**

- Das Zentrifugieren von explosiven oder brennbaren Substanzen ist verboten.
- Zentrifuge keinesfalls in explosionsgefährdeter Atmosphäre betreiben.

3.6.4 Chemische und biologische Sicherheit

Wenn infektiöse, toxische, pathogene oder radioaktive Substanzen zentrifugiert werden sollen, ist der Benutzer dafür verantwortlich, dass alle zutreffenden Sicherheitsvorschriften, Richtlinien, Vorsichts- und Sicherheitsmaßnahmen eingehalten werden.

**GEFAHR**

- Infektiöse, toxische, pathogene und radioaktive Substanzen dürfen nur in speziellen, zertifizierten Verschlusssystemen mit Bioabdichtung eingesetzt werden, um eine Freisetzung von Material zu verhindern.
- Zum eigenen Schutz unbedingt entsprechende Vorsichtsmaßnahmen einhalten, falls die Gefahr der toxischen, radioaktiven oder pathogenen Kontamination besteht!
- Das Zentrifugieren von Materialien, die chemisch mit hoher Energie miteinander reagieren, ist verboten.

**WARNUNG**

- Örtliche Maßnahmen zur Eindämmung schädlicher Emissionen unbedingt beachten (abhängig von den zu zentrifugierenden Substanzen).
- Schutzkleidung ist zum Betrieb der Zentrifuge nicht erforderlich. Möglicherweise erfordert das zu zentrifugierende Material besondere Sicherheitsmaßnahmen (z.B. die Zentrifugation von infektiösen, toxischen, radioaktiven oder pathogenen Substanzen).

3 Sicherheit

3.6.5 Sicherheitshinweise zur Zentrifugation

Die nachfolgenden Hinweise sind vor jeder Zentrifugation zu beachten:



WARNUNG

- Ordnungsgemäße Aufstellung und korrekten Anschluss der Zentrifuge überprüfen (s. Kap. 5 - "Aufstellung und Anschluss").
- Grundsätzlich einen Sicherheitsbereich von mindestens 30 cm um die Zentrifuge freihalten.
- Niemals Gefahrenstoffe jeglicher Art im Sicherheitsbereich der Zentrifuge lagern.
- Nicht länger als für den Betrieb notwendig im Sicherheitsbereich der Zentrifuge aufhalten.
- Nur vom Hersteller zugelassene Rotoren und Zubehörteile verwenden. Keine minderwertige Handelsware benutzen! Glasbruch oder platzende Gefäße erzeugen bei hoher Drehzahl gefährliche Unwucht.
- Korrekten Sitz des Rotors und der Becher überprüfen (s. Kap. 6.2.2.1 - "Einsetzen eines Rotors").
- Hinweise zum Einsetzen von Zubehör beachten (s. Kap. 6.2.2.2 - "Einsetzen von Zubehör").
- Der Rotor muss rotationssymmetrisch und gewichtsgleich beladen sein.
- Drehzahl reduzieren, wenn Flüssigkeiten mit einer Dichte $> 1,2 \text{ g/cm}^3$ eingesetzt werden (s. Kap. 2.2.2.2 - "Dichte").
- Der Betrieb der Zentrifuge mit asymmetrisch beladenem Rotor ist verboten.
- Der Betrieb der Zentrifuge mit zu langen Gefäßen ist verboten.

3.6.6 Beständigkeit von Kunststoffen

Chemische Einwirkungen beeinflussen stark die Polymerkette von Kunststoffen und somit ihre physikalischen Eigenschaften. Bei Arbeiten mit Lösemitteln, Säuren oder Laugen können Kunststoffteile geschädigt werden.



HINWEIS

- Beständigkeitstabelle beachten (s. Kap. 11.4 - "Beständigkeitstabelle")!

3.6.7 Sicherheit von Rotoren und Zubehör

3.6.7.1 Lebensdauer

Rotoren und Zubehör haben eine begrenzte Lebensdauer.



WARNUNG

- Aus Sicherheitsgründen ist eine regelmäßige Überprüfung (mindestens einmal monatlich) durchzuführen!
- Besonderes Augenmerk auf Veränderungen wie Korrosionsbildung, Anrisse, Materialabtragung etc. richten.
- Nach 10 Jahren muss eine Prüfung durch den Hersteller erfolgen.
- Nach 50.000 Zyklen ist der Rotor aus Sicherheitsgründen zu verschrotten.
- Sind auf Rotor oder Zubehör abweichende Angaben zur Lebensdauer eingraviert, so gelten diese entsprechend: Zum Beispiel hat ein Becher mit der Gravur "max. cycles = 10.000" eine Lebensdauer von 10.000 Zyklen; ein Rotor mit der Kennzeichnung "Exp.Date 01/27" muss spätestens im Januar 2027 verschrottet werden (siehe Abbildung).
- Sind Angaben zur maximalen Zyklenzahl **und** zur Lebensdauer vorhanden, ist die Angabe maßgeblich, die zuerst eintritt.

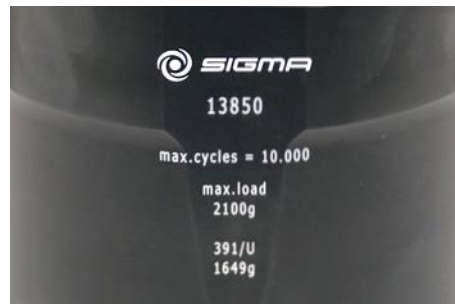


Abb. 4: abweichende Lebensdauer – Gravur auf dem Becher / Rotor



HINWEIS

- Tabelle "Lebensdauer von Rotoren und Zubehör" beachten (s. Kap. 11.3 - "Tabelle: Lebensdauer von Rotoren und Zubehör")!

3.7 Sicherheitseinrichtungen

3.7.1 Deckelverriegelung

Die Zentrifuge kann nur gestartet werden, wenn der Deckel richtig geschlossen ist. Die elektrischen Verriegelungen müssen eingerastet sein. Der Deckel kann erst geöffnet werden, wenn der Rotor stillsteht. Wird der Deckel über die Notentriegelung während des Laufes geöffnet (s. Kap. 7.1.1 - "Notentriegelung"), schaltet die Zentrifuge sofort ab und läuft frei aus. Bei geöffnetem Deckel ist der Antrieb vom Netz getrennt, d.h. ein Start der Zentrifuge ist nicht möglich.

3 Sicherheit

3.7.2 Stillstandsüberwachung

Der Zentrifugendeckel lässt sich nur bei stillstehendem Rotor öffnen. Der Stillstand wird vom Rechner überprüft.

3.7.3 Systemkontrolle

Eine interne Systemkontrolle überwacht den Datenverkehr und die Sensorsignale auf Plausibilität. Das System führt kontinuierlich eine Selbstüberwachung durch und erkennt Störungen. Fehlermeldungen werden mit einer Nummer im Drehzahl-/RZB-Display angezeigt (s. Kap. 7.2 - "Tabelle der Fehlermeldungen").

3.7.4 Schutzleiterprüfung

Mit entsprechendem Messgerät kann eine Schutzleiterprüfung durch autorisiertes Fachpersonal durchgeführt werden. Informationen bei der Sigma Serviceleitung (s. Kap. 7.3 - "Kontakt im Servicefall").

3.8 Verhalten bei Gefahren und Unfällen



GEFAHR

- In Notsituationen Zentrifuge sofort ausschalten!
- Im Zweifelsfall immer den Notarzt rufen!

3.9 Restrisiken

Die Zentrifuge ist nach dem Stand der Technik und den anerkannten sicherheitstechnischen Regeln gebaut. Dennoch können bei ihrer Verwendung Gefahren für Leib und Leben des Benutzers oder Dritter bzw. Beeinträchtigungen am Gerät oder an anderen Sachwerten entstehen.

- Die Zentrifuge ist nur bestimmungsgemäß zu verwenden (s. Kap. 1.2 - "Bestimmungsgemäße Verwendung").
- Das Gerät darf nur in einwandfreiem Zustand betrieben werden.
- Alle Störungen, die die Sicherheit beeinträchtigen, sind sofort zu beseitigen.

4 Lagerung und Transport

4.1 Abmessungen und Gewicht

	Sigma 2-7, Sigma 2-7 Cyto, Sigma 2-7 IVD
Höhe:	293 mm
Höhe bei geöffnetem Deckel:	643 mm
Breite:	378 mm
Tiefe:	535 mm
Gewicht:	23 kg

4.2 Lagerbedingungen

Die Zentrifuge kann in der Originalverpackung bedenkenlos bis zu einem Jahr gelagert werden.

- Zentrifuge nur in trockenen Räumen lagern.
- Die zulässige Lagertemperatur beträgt -20°C bis $+60^{\circ}\text{C}$.
- Bei Einlagerung von mehr als einem Jahr, Überseetransporten usw. unbedingt Rücksprache mit dem Hersteller halten.

4.3 Transporthinweise

- Beim Heben der Zentrifuge seitlich ansetzen.



VORSICHT

Die Zentrifuge wiegt ca. 23 kg!

- Zentrifuge zum Transport verpacken, am besten in der Originalverpackung (s. Kap. 4.4 - "Verpackung").

4 Lagerung und Transport

4.4 Verpackung

Die Zentrifuge ist in einem Karton verpackt.

- Karton öffnen.
- Zubehör entnehmen.
- Obere Schaumstoffelemente entnehmen.
- Zentrifuge aus dem Karton heben. Beim Heben der Zentrifuge grundsätzlich seitlich ansetzen.



VORSICHT

Die Zentrifuge wiegt ca. 23 kg!

- Verpackung für evtl. späteren Transport der Zentrifuge aufbewahren.

4.5 Transportsicherung

Die Zentrifuge hat keine Transportsicherung.

5 Aufstellung und Anschluss

5.1 Aufstellort

Die Zentrifuge darf nur in geschlossenen und trockenen Räumen betrieben werden.

Die gesamte zugeführte Energie der Zentrifuge wird in Wärme umgewandelt und an die Umgebungsluft abgegeben.

- Für ausreichende Belüftung sorgen.
- Einen Sicherheitsabstand von mindestens 30 cm um die Zentrifuge einhalten, damit die in der Maschine befindlichen Lüftungsöffnungen in vollem Querschnitt wirksam bleiben.
- Zentrifuge keinen thermischen Belastungen z.B. durch Wärmeezeuger aussetzen.
- Direkte Sonneneinstrahlung (UV-Strahlung) vermeiden.
- Der Tisch muss standfest sein und über eine stabile, ebene Tischplatte verfügen.
- Achtung: Bei Transport aus kalter in wärmere Umgebung bildet sich Kondenswasser in der Zentrifuge. Die Zentrifuge muss vollständig getrocknet sein (mind. 24 h), bevor sie wieder in Betrieb genommen wird.

5.1.1 Anschlussart



GEFAHR

Die auf dem Typenschild angegebene Betriebsspannung muss mit der örtlichen Versorgungsspannung übereinstimmen!



VORSICHT

Der Netzstecker dient als Trennvorrichtung und muss deshalb zu jeder Zeit frei zugänglich sein.

Sigma Laborzentrifugen sind Geräte der Schutzklasse I. Die Geräte dieser Baureihe haben eine dreidrigige Netzanschlussleitung mit Kaltgerätestecker.



HINWEIS

Die abnehmbare Netzanschlussleitung darf nicht länger als 3 m sein!
Die Netzanschlussleitung darf nicht durch eine unzulänglich bemessene Netzanschlussleitung ersetzt werden!

5 Aufstellung und Anschluss

5.1.2 Sicherungen bauseits

Die Zentrifuge muss bauseits typisch mit jeweils 16 Amp L oder B abgesichert werden.



HINWEIS

Um eine sichere Abschaltung im Fehlerfall zu gewährleisten, ist ein allstromsensitiver RCD (Residual Current Device = Fehlerstrom-Schutzeinrichtung) in der Hausinstallation erforderlich.

6 Betrieb

6.1 Erste Inbetriebnahme



GEFAHR

- Vor der ersten Inbetriebnahme ist dafür zu sorgen, dass die Zentrifuge ordnungsgemäß aufgestellt und installiert ist (s. Kap. 5 - "Aufstellung und Anschluss").

6.2 Einschalten

- Netzschalter betätigen.

Beim Einschalten der Zentrifuge leuchten kurzzeitig alle Segmente des Displays. Die Betriebsbereitschaft ist hergestellt.

6.2.1 Öffnen und Schließen des Deckels

Der Deckel kann geöffnet werden, wenn die Zentrifuge zum Stillstand gekommen ist.

- Deckel-Taste drücken, um den Deckel zu öffnen.

Bei geöffnetem Deckel ist ein Start der Zentrifuge nicht möglich.

- Zum Schließen mit beiden Händen leicht auf den Deckel drücken, bis das Deckelschloss verriegelt.



WARNUNG

Beim Schließen des Deckels niemals zwischen Deckel und Gehäuse greifen. Quetschgefahr!

6 Betrieb

6.2.2 Einsetzen von Rotoren und Zubehör

6.2.2.1 Einsetzen eines Rotors

- Zentrifugendeckel mit der Deckeltaste öffnen.
- Rotorbefestigungsschraube gegen den Uhrzeigersinn lösen, aber nicht herausnehmen.
- Rotor von oben senkrecht mit der Mittelbohrung auf die Motorwelle aufsetzen.
- Rotorbefestigungsschraube im Uhrzeigersinn mit dem mitgelieferten Rotorbefestigungsschlüssel mit 3 Nm anziehen. Rotor dabei am äußeren Rand festhalten.
- Sicherheits- und Gefahrenhinweise beachten (s. Kap. 3 - "Sicherheit")!



WARNUNG

Einmal täglich oder nach 20 Zyklen muss die Rotorbefestigungsschraube um einige Umdrehungen gelöst, der Rotor kurz angehoben und wieder fixiert werden. Nur so ist eine ordnungsgemäße Verbindung zwischen Rotoraufnahme und Motorwelle gewährleistet.



HINWEIS

Die Rotoren können ohne Deckel betrieben werden. Dies hat leicht erhöhte Laufgeräusche und Temperaturen zur Folge.

Entnehmen eines Rotors

- Rotorbefestigungsschraube gegen den Uhrzeigersinn lösen und Rotor entnehmen.

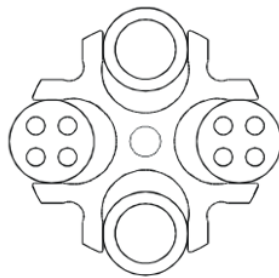
6.2.2.2 Einsetzen von Zubehör

- Für den eingesetzten Rotor nur geeignete Gefäße verwenden.
- In Ausschwingrotoren grundsätzlich alle Plätze mit Bechern besetzen.
- Grundsätzlich immer die rotationssymmetrischen Plätze der Rotoren mit gleichem Zubehör und gleicher Füllung besetzen, um Unwucht zu vermeiden.

Zentrifugieren mit unterschiedlichen Gefäßgrößen

ist prinzipiell möglich. Dabei ist es aber unbedingt nötig, dass die rotationssymmetrischen Einsätze gleich sind.

zulässig



unzulässig

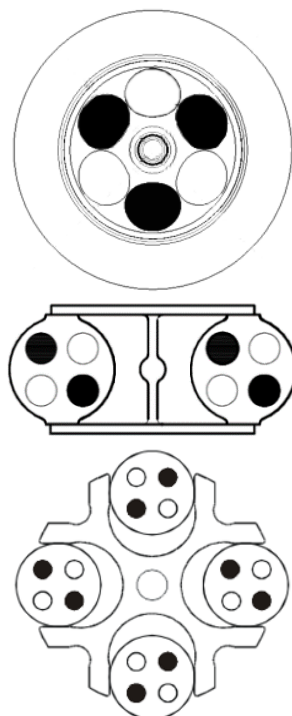


Abb. 5: Zulässige und unzulässige Beladung des Ausschwingrotors mit unterschiedlichen Gläsergrößen (Beispiele)

Zentrifugieren mit geringerer Kapazität

- Probengefäße rotationssymmetrisch aufteilen, so dass die Becher und deren Aufhängung gleichmäßig belastet werden.
- Die Beladung von Winkelrotoren auf nur einer Achse ist unzulässig.

zulässig



unzulässig



Abb. 6: Zulässige und unzulässige Beladung von Winkel- und Ausschwingrotoren (Beispiele)

6 Betrieb



Beschilderung am Gerät beachten (siehe folgende Abbildung)!
Der Sicherheitshinweis an der Zentrifuge ist in lesbarem Zustand zu halten und ggf. zu erneuern.

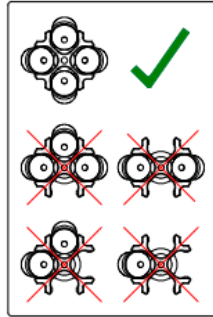


Abb. 7: Beschilderung an der Zentrifuge: Beladung eines Ausschwingrotors

6.2.2.3 Adapter

Um eine einfache Bedienung für unterschiedliche Gefäßgrößen zu gewährleisten, wurden entsprechende Adapter entwickelt.

- Adapter mit der gleichen Anzahl von Gefäßen und gleichen Gewichten beladen und symmetrisch anordnen, um Unwucht zu vermeiden.
- Werden nicht alle Plätze der Gestelle belegt, müssen die Becher gleichmäßig beladen werden. Eine Beladung nur am Becherrand ist nicht zulässig.

6.2.2.4 Gefäße

Allgemeines

- Gefäße außerhalb der Zentrifuge beladen. Flüssigkeiten in den Bohrungen des Rotors verursachen Korrosion.
- Gefäße sorgfältig füllen und gewichtsgleich anordnen. Bei Unwucht entsteht erhöhter Lagerverschleiß.
- Sicherheits- und Gefahrenhinweise beachten (s. Kap. 3 - "Sicherheit")!

Glasgefäße

- Beim Einsatz von Glasgefäßen darf der Wert von max. 4.000 x g nicht überschritten werden (Ausnahmen sind hochfeste Zentrifugengläser; entsprechende Herstellerangaben beachten).
- Das Zentrifugenglas 100 ml (Best.-Nr. 15100) darf ausschließlich mit Gummipolster (Best.-Nr. 16051) in die Becher eingesetzt werden.



Beim Einsatz der Zentrifugengläser (Best.-Nr. 15100) ohne Gummipolster besteht die Gefahr von Glasbruch!

6.3 Steuerung "Spincontrol Basic"

6.3.1 Bedienoberfläche

- 1 Display
- 2 Set-Taste
- 3 Programmtaste
- 4 Pfeiltasten
- 5 Deckeltaste
- 6 Start/Stopp-Taste
- 7 Quick run-Taste für Kurzlauf



Abb. 8: Bedienoberfläche (Beispiel)

Über die Bedienoberfläche wird die Zentrifuge direkt in Betrieb gesetzt. Beim Einschalten der Zentrifuge leuchten kurzzeitig alle Segmente des Displays. Die Betriebsbereitschaft ist hergestellt.

6.3.2 Display

Das Display besteht aus folgenden Anzeigefeldern:

- 1 Feld für Bremskurve, Laufmodus und Programm
- 2 Drehzahl- / RZB-Feld
- 3 Zeitfeld
- 4 Feld für Rotorauswahl

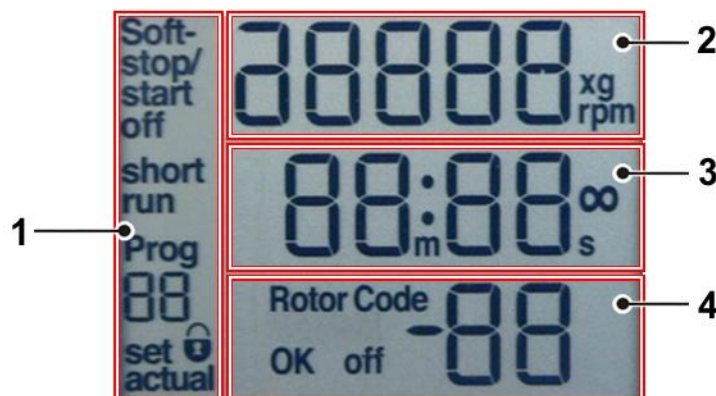


Abb. 9: Display, vollständig aktiv

6 Betrieb

6.3.3 Starten einer Zentrifugation

Die Zentrifuge ist betriebsbereit, wenn der Netzschalter eingeschaltet und der Deckel geschlossen ist.

- Start/Stopp-Taste drücken, um einen Lauf zu starten.

Während des Laufs leuchtet eine blaue LED im Bodenbereich der Zentrifuge. Sie erlischt bei Stillstand der Zentrifuge.

6.3.4 Unterbrechen einer Zentrifugation

- Start/Stopp-Taste drücken, um einen Lauf zu unterbrechen.

Der Lauf wird vorzeitig beendet.

6.3.5 Unterbrechen eines Bremsvorgangs

- Durch Drücken der Start/Stopp-Taste wird der Bremsvorgang unterbrochen.

Die Zentrifuge wird erneut gestartet.

6.3.6 Drehzahl / Relative Zentrifugalbeschleunigung (RZB)

Der RZB-Wert ergibt sich aus der Rotorgeometrie und der Drehzahl; daher sind RZB- und Drehzahl-Werte voneinander abhängig. Die Eingabe eines der beiden Werte legt automatisch den anderen Wert fest.

- Zur Eingabe eines Wertes mehrfach die Set-Taste drücken, bis die entsprechende Einheit in der Anzeige blinkt.
- Den gewünschten Drehzahl- oder RZB-Wert durch Drücken der Pfeiltasten auswählen.
- Daten durch Drücken der Start-Taste speichern.

Die Daten werden auch nach Ablauf von ca. 20 sec automatisch gespeichert, wenn in dieser Zeit keine Taste gedrückt wurde.

Während des Laufs kann mit den Pfeiltasten zwischen Drehzahl- und RZB-Wert gewechselt werden.

6.3.6.1 Ändern des Drehzahl-/RZB-Wertes während des Laufs

Der vorgewählte Drehzahl- oder RZB-Wert lässt sich während des Zentrifugenlaufs ändern.

- Mehrfach die Set-Taste drücken, bis die entsprechende Einheit in der Anzeige blinkt.
- Den gewünschten Drehzahl- oder RZB-Wert durch Drücken der Pfeiltasten ändern. Die Parameter werden sofort übernommen.

6.3.7 Laufzeit

In der mittleren Zeile des Displays wird die vorgewählte Gesamtlaufzeit angezeigt. Während des Zentrifugenlaufs wird die Restlaufzeit angezeigt. Die Laufzeit der Zentrifuge lässt sich in Sekunden-Intervallen bis 99 Minuten und 59 Sekunden einstellen.

- Zur Eingabe einer Laufzeit mehrfach die Set-Taste drücken, bis die entsprechende Einheit in der Anzeige blinkt.
- Die gewünschte Laufzeit durch Drücken der Pfeiltasten eingeben.
- Daten durch Drücken der Start-Taste speichern.

Die Daten werden auch nach Ablauf von ca. 20 sec automatisch gespeichert, wenn in dieser Zeit keine Taste gedrückt wurde.

6.3.7.1 Ändern der Laufzeit während des Laufs

Die Laufzeit lässt sich während des Zentrifugenlaufs ändern.

- Mehrfach die Set-Taste drücken, bis die entsprechende Einheit in der Anzeige blinkt.
- Die gewünschte Laufzeit durch Drücken der Pfeiltasten ändern. Die Parameter werden sofort übernommen.



HINWEIS

Wenn während der Zentrifugation die Laufzeit geändert wird, läuft die Zentrifuge die gesamte neu eingegebene Zeit hindurch, ohne die bisher abgelaufene Laufzeit zu berücksichtigen.

6.3.7.2 Kurzzeitbetrieb ("Quick run")

Während des Kurzzeitbetriebs beschleunigt die Zentrifuge mit maximaler Leistung bis zur maximalen Drehzahl.

- Die Quick run-Taste für die Dauer des Kurzlaufs gedrückt halten.

Im Display erscheint die Anzeige "short run", und für die Dauer des Kurzlaufs wird die Zeit in Sekunden aufwärts gezählt. Nach dem Loslassen der Quick run-Taste bremst die Zentrifuge mit maximaler Leistung bis zum Stillstand ab.

Nach Beendigung des Kurzlaufs entriegelt der Deckel automatisch, und das vorher eingestellte Programm wird wieder angezeigt.

6.3.7.3 Dauerbetrieb

Beim Dauerbetrieb ist die Laufzeit der Zentrifuge unbegrenzt und muss manuell abgebrochen werden. Die Zentrifuge beschleunigt während des Dauerbetriebs bis zur eingestellten Drehzahl.

- Zum Aktivieren des Dauerbetriebs die Set-Taste drücken, bis die Zeiteinheit in der Anzeige blinkt.
- Pfeiltaste unten drücken, bis die Anzeige im Display von "00 :10" auf "--:--" wechselt.

6 Betrieb

Nach 99 min 59 sec wird die weitere Laufzeit nicht mehr im Display angezeigt. Der Zentrifugationslauf wird jedoch fortgesetzt.

- Zum Beenden des Dauerbetriebs Start/Stop-Taste drücken. Der Lauf wird beendet.
- Eine konkrete Laufzeit eingeben. Der Zentrifugationslauf wird nach Ablauf dieser Zeit beendet.

6.3.8 Rotorauswahl

In der Werkseinstellung ist – abhängig von der Ausführung der Zentrifuge – ein Rotor vorgewählt. Wird ein anderer Rotor eingesetzt, muss die Konfiguration angepasst werden, damit die vorgegebene maximale Drehzahl erreicht und der korrekte RZB-Wert angezeigt werden kann.

- Zur Auswahl eines Rotors die Set-Taste drücken und gedrückt halten, bis die Anzeige für die Rotorauswahl erscheint. Anschließend die Set-Taste loslassen.
- Mit den Pfeiltasten die Kennzahl des eingesetzten Rotors aus der jeweiligen Tabelle auswählen (siehe unten).
- Set-Taste drücken, um die Eingabe zu bestätigen.

Der RZB-Wert wird dem ausgewählten Rotor angepasst.



Die Rotorauswahl wird auf dem jeweiligen Programmplatz gespeichert.

Sigma 2-7, Sigma 2-7 IVD

Kennzahl	Rotor / Becher
1	11037
2	11071 mit 13299
3	11071 mit 13296
4	12072
5	12073
6	11123 mit 13223 (Nicht zugelassen für Sigma 2-7 IVD!)

Sigma 2-7 Cyto

Kennzahl	Rotor / Becher
1	11260 Zyto-Rotor geschlossen RESOSPIN mit Edelstahl-Clip 13260 11261 Zyto-Rotor geschlossen SHANDON mit Edelstahl-Clip 13261
2	11037 mit 13035
3	11071 mit 13299

6.3.9 Softstart- und Softstop-Funktionen

Die Softstart-Funktion bewirkt eine Verlängerung der Beschleunigungszeit, die Softstop-Funktion bewirkt eine Verlängerung der Bremszeit. Die jeweilige Kombination wird im Display angezeigt.

- Set-Taste mehrfach drücken, bis im linken Anzeigefeld oben das Segment "Soft-stop/start" blinkt.
- Pfeiltasten drücken, bis die Anzeige "Soft-stop/start on" erscheint. Softstart- und Softstop-Funktionen sind nun aktiviert.
- Pfeiltasten drücken, bis die Anzeige "Soft-stop on" erscheint. Nur die Softstop-Funktion ist nun aktiviert, der Anlauf erfolgt mit normaler Geschwindigkeit.
- Pfeiltasten drücken, bis die Anzeige "Soft off" erscheint. Die Zentrifuge beschleunigt und bremst jetzt wieder mit normaler Geschwindigkeit.

Die Daten werden sofort übernommen und nach Ablauf von ca. 20 sec gespeichert.

Die Einstellungen können wie oben beschrieben auch während des Laufs verändert werden.

6.3.10 Automatische Deckelöffnung

Die automatische Deckelöffnung bewirkt das Öffnen des Deckels nach dem Stillstand des Rotors. Ab Werk ist die automatische Deckelöffnung aktiviert.

- Zum Deaktivieren der automatischen Deckelöffnung die Set-Taste drücken und gedrückt halten.
- Die obere Pfeiltaste 5x drücken und anschließend die Set-Taste loslassen.

Die automatische Deckelöffnung ist deaktiviert.

- Die Aktivierung der automatischen Deckelöffnung erfolgt auf die gleiche Weise.

6.3.11 Startverzögerung ("Clotting time")

Diese Funktion wurde speziell für Laboratorien entwickelt, die mit Serum-Röhrchen mit Gerinnungsaktivator ("Clot activator") arbeiten. Bei dieser Anwendung müssen die Proben vor der Zentrifugation eine definierte Zeit ruhen. Diese Zeit wird als Blutgerinnungszeit ("Clotting time") bezeichnet.

Mit Hilfe der Funktion der Startverzögerung kann der gesamte Zentrifugationsprozess inklusive der Gerinnungszeit komplett ohne weitere Eingaben mit dem Einsetzen der Proben in Gang gesetzt werden.

Nach Ablauf der vorgegebenen Startverzögerung startet die Zentrifuge mit den vorab eingestellten Parametern automatisch.

Ab Werk ist die Funktion deaktiviert.

- Zum Aktivieren der Funktion die Set-Taste drücken und gedrückt halten.
- Die obere Pfeiltaste 4x drücken und anschließend die Set-Taste loslassen.
- Mit den Pfeiltasten die gewünschte Startverzögerung auswählen.
- Set-Taste drücken, um die Eingabe zu bestätigen.

6 Betrieb

Die gewählte Startverzögerung ist aktiviert. Während der eingestellten Startverzögerung wird im Display "clot" angezeigt, und die blaue LED blinkt langsam. Mit Beginn der eigentlichen Zentrifugation leuchtet die LED kontinuierlich.

- Zur Deaktivierung der Startverzögerung wie oben verfahren und den Wert 0 auswählen.

6.3.12 Akustisches Signal

Mit dieser Funktion wird ein akustisches Signal eingestellt, das bei Laufende, einer Unwuchtmeldung und einer Fehlermeldung ertönt. Ab Werk ist das akustische Signal aktiviert.

- Zum Deaktivieren des akustischen Signals die Set-Taste drücken und gedrückt halten.
- Die obere Pfeiltaste 2x drücken und anschließend die Set-Taste loslassen.

Das akustische Signal ist deaktiviert.

- Die Aktivierung des akustischen Signals erfolgt auf die gleiche Weise.

6.3.13 Tastensignal

Mit dieser Funktion wird ein akustisches Signal eingestellt, das bei jedem Tastendruck ertönt. Ab Werk ist das Tastensignal aktiviert.

- Zum Deaktivieren des Tastensignals die Set-Taste drücken und gedrückt halten.
- Die obere Pfeiltaste 6x drücken und anschließend die Set-Taste loslassen.

Das Tastensignal ist deaktiviert.

- Die Aktivierung des Tastensignals erfolgt auf die gleiche Weise.

6.3.14 Tastensperre

Um ein unberechtigtes Bedienen der Zentrifuge zu verhindern, können die Tasten gesperrt werden. Ab Werk ist die Tastensperre deaktiviert.

- Zum Aktivieren der Tastensperre bei geöffnetem Deckel die Start/Stop-Taste 3x drücken und beim letzten Mal gedrückt halten, bis das Schlosssymbol im Display erscheint.

Die Tastensperre ist aktiviert. Die Start/Stop-Taste, Deckeltaste und die Pfeiltasten zur Umstellung zwischen Drehzahlanzeige und Schwerefeld bleiben trotz Tastensperre aktiv.

- Die Deaktivierung der Tastensperre erfolgt auf die gleiche Weise.

6.3.15 Programm

Ein Programm dient dazu, häufig wiederkehrende Einstellungen der Zentrifuge zu laden. Es können maximal 10 Programme mit den Kennziffern 1 – 10 gespeichert und abgerufen werden.

6.3.15.1 Aktuelle Einstellungen speichern

- Programmtaste drücken und mit den Pfeiltasten den gewünschten Programmplatz auswählen. Die Anzeige "Prog - -" blinkt jetzt.
- Korrekten Rotor auswählen.
- Mehrfach die Set-Taste drücken, bis die entsprechende Einheit in der Anzeige blinkt. Auf diese Weise die gewünschten Parameter auswählen.
- Um die Daten zu übernehmen, Zentrifuge starten oder Set-Taste mehrmals drücken, bis die Anzeige "Prog - -" nicht mehr blinkt.



HINWEIS

Bereits belegte Programmplätze werden mit den aktuellen Daten überschrieben.

6.3.15.2 Gespeicherte Programme abrufen

- Programmtaste drücken und mit den Pfeiltasten den gewünschten Programmplatz auswählen. Die Anzeige "Prog - -" blinkt jetzt.
- Sicherstellen, dass der korrekte Rotor eingesetzt ist.
- Zentrifuge starten oder Set-Taste mehrmals drücken, bis die Anzeige "Prog - -" nicht mehr blinkt.

6.4 Ausschalten

- Zentrifuge bei Nichtgebrauch öffnen, damit evtl. Feuchtigkeit entweichen kann.
- Zentrifuge am Netzschalter ausschalten.

7 Störungen und Fehlersuche

7 Störungen und Fehlersuche

7.1 Allgemeine Störungen

Störungen werden als Fehlermeldung mit einer Nummer im Drehzahl-/RZB-Display angezeigt. Zusätzlich blinkt die blaue LED der Funktionsanzeige in schneller Folge.

Bei einem schwerwiegenden Fehler (z.B. Defekt des Deckelschlusses) läuft eine Sicherheitszeit ab, die im Display heruntergezählt wird. Während dieser Zeit blinken "ERR" und "SAFE" im Wechsel. Nach Ablauf der Auszeit erscheint die Anzeige "OFF".



WARNUNG

Zentrifuge erst ausschalten, nachdem im Display "OFF" angezeigt wird! Nur so ist gewährleistet, dass der Rotor vollständig zum Stillstand gekommen ist.

- Fehlerquelle beheben (Tabellen siehe unten).
- Fehlermeldungen durch Drücken der Deckeltaste quittieren.

Fehlerart	mögliche Ursachen	Behebung
Keine Anzeigen auf dem Display	keine Spannung im Netz	Netzsicherung überprüfen
	Netzstecker steckt nicht	Netzstecker fest einstecken
	Netzschalter aus	Netzschalter einschalten
	Deckel ist nicht korrekt geschlossen	Deckel schließen
Zentrifuge lässt sich nicht starten: Sollwert, Drehzahl wird unverändert angezeigt	diverse	Netz aus/ein. Falls sich der Fehler wiederholt, Service verständigen
	das Deckelschloss ist nicht korrekt geschlossen	Deckel öffnen und schließen. Falls sich der Fehler wiederholt, Service verständigen
Zentrifuge bremst während des Laufs ab und zeigt nach erneutem Einschalten einen Fehler aus der Gruppe 1-18 an	diverse	Netz aus/ein. Falls sich der Fehler wiederholt, Service verständigen
Zentrifuge bremst während des Laufs ab und zeigt Fehler 19 an	diverse	durch Bestätigen der Deckeltaste quittieren
Deckel lässt sich nicht öffnen	Deckelschlösser haben nicht richtig entriegelt	Deckel manuell entriegeln (s. Kap. 7.1.1 - "Notentriegelung") und Service verständigen
	Dichtung klebt	Reinigung der Deckeldichtung und Einreiben mit Talkum
Temperaturwert wird nicht erreicht (gilt nur für Kühlzentrifugen)	Kondensator verschmutzt	Service verständigen

7.1.1 Notentriegelung

Bei z. B. Stromausfall besteht die Möglichkeit, den Zentrifugendeckel manuell zu öffnen.

- Zentrifuge am Netzschalter ausschalten und Netzstecker ziehen.
- Den Stopfen (siehe Abbildung, Pos. 1) an der Frontverkleidung aushebeln, z.B. mit einem Schraubendreher.



Abb. 10: Position der Öffnung für die Notentriegelung

- Den beigefügten Innensechskantschlüssel waagrecht in die Öffnung stecken und gegen den Uhrzeigersinn bis zum Anschlag drehen. Das Deckelschloss entriegelt hörbar.



Abb. 11: Manuelle Entriegelung des Deckelschlosses

- Öffnung wieder mit dem Stopfen verschließen.



WARNUNG

Der Deckel darf nur bei stehendem Rotor entriegelt und geöffnet werden.

Wird der Deckel über die Notentriegelung während des Laufes geöffnet, schaltet die Zentrifuge sofort ab und läuft frei aus.

7 Störungen und Fehlersuche

7.2 Tabelle der Fehlermeldungen

Fehlernr.	Fehlerart	Maßnahmen	Bemerkung
1-9	Systemfehler	<ul style="list-style-type: none"> auslaufen lassen Netz aus/ein 	Bei allen Fehlern stoppt die Zentrifuge oder läuft frei aus
10-19	Tachofehler	<ul style="list-style-type: none"> auslaufen lassen Netz aus/ein 	
20-29	Motorfehler	<ul style="list-style-type: none"> Netz aus Belüftung sicherstellen 	
30-39	Fehler im EEPROM	<ul style="list-style-type: none"> auslaufen lassen Netz aus/ein 	Bei Fehler 34,35,36 Stopp; bei Fehler 37,38 Meldung
40-45	Temperaturfehler (gilt nur für Kühlzentrifugen)	<ul style="list-style-type: none"> auslaufen lassen Netz aus abkühlen lassen für bessere Belüftung sorgen (bei luftgekühlten Zentrifugen) auf ausreichenden Wasserdurchfluss achten (bei wassergekühlten Zentrifugen) 	
46-49	Unwuchtfehler (gilt nur für Zentrifugen mit Unwuchterkennung)	<ul style="list-style-type: none"> auslaufen lassen Netz aus Unwucht beseitigen 	
50-59	Deckelfehler	<ul style="list-style-type: none"> Deckeltaste drücken Deckel schließen Fremdkörper aus der Klobenöffnung entfernen 	Bei Fehler 50 und 51 stoppt Zentrifuge
60-69	Prozessfehler	<ul style="list-style-type: none"> auslaufen lassen Netz aus/ein 	60 "Stromausfall während des Laufs"; 61 "Stop nach Netz ein"
70-79	Kommunikationsfehler	<ul style="list-style-type: none"> auslaufen lassen Netz aus/ein 	
80-89	Parameterfehler	<ul style="list-style-type: none"> Netz aus abkühlen lassen für bessere Belüftung sorgen 	Bei Fehler 83 nur Meldung
90-99	sonstige Fehler	<ul style="list-style-type: none"> Verbindungen überprüfen auf ausreichenden Wasserdurchfluss achten (bei wassergekühlten Zentrifugen) 	



HINWEIS

Sollten sich die Fehler nicht beheben lassen: Service verständigen!

7.3 Kontakt im Servicefall

Bei Rückfragen, bei Störungen oder Ersatzteilanfragen:

aus Deutschland:

Setzen Sie sich in Verbindung mit

Sigma Laborzentrifugen GmbH
An der Unteren Söse 50
37520 Osterode (Deutschland)
Tel. +49 (0) 55 22 / 50 07-44 44
E-mail: support.lab@sigma-zentrifugen.de

außerhalb Deutschlands:

Setzen Sie sich mit unserer Vertretung Ihres Landes in Verbindung. Die Adresse finden Sie unter www.sigma-zentrifugen.de → [Vertriebspartner]



HINWEIS

- Bei Inanspruchnahme des Kundendienstes stets den Zentrifugentyp und die Fabriknummer angeben.

8 Wartung und Instandhaltung

8 Wartung und Instandhaltung

Zentrifuge, Rotor und Zubehör sind hohen mechanischen Belastungen ausgesetzt. Eine sorgfältige Pflege durch den Benutzer verlängert die Lebensdauer und verhindert den vorzeitigen Ausfall.



VORSICHT

Kommt es wegen mangelnder Pflege zu Korrosionsbildung oder Folgeschäden, kann beim Hersteller kein Garantieanspruch und keine Haftung geltend gemacht werden.

- Zur Reinigung der Zentrifuge und des Zubehörs Seifenwasser oder andere wasserlösliche, milde Reinigungsmittel mit einem pH-Wert zwischen 6 und 8 verwenden (siehe auch Kapitel 8.2 - "Sterilisation und Desinfektion von Rotorkammer und Zubehör").
- Ätzende und aggressive Reinigungsmittel vermeiden.
- Keine Lösungsmittel verwenden.
- Keine Mittel mit Scheuer- oder Schürfbestandteilen verwenden.
- Zentrifugen und Rotoren dürfen keiner intensiven UV-Strahlung (z.B. Sonneneinstrahlung) sowie thermischen Belastungen (z.B. durch Wärmeerzeuger) ausgesetzt werden.

8.1 Wartungsarbeiten

8.1.1 Zentrifuge

- Vor der Reinigung der Zentrifuge den Netzstecker ziehen.
- Sorgfältig Flüssigkeiten wie Wasser, Lösemittel, Säuren und Laugen mit einem Tuch aus der Rotorkammer entfernen. So wird eine Beschädigung der Motorlager verhindert.
- Innenraum der Zentrifuge bei einer Kontamination durch toxische, radioaktive oder pathogene Substanzen sofort mit einem geeigneten Dekontaminationsmittel (abhängig von der Art der Verunreinigung) reinigen.



WARNUNG

Zum Eigenschutz unbedingt entsprechende Vorsichtsmaßnahmen einhalten, falls die Gefahr der toxischen, radioaktiven oder pathogenen Kontamination besteht.

- Motorwelle nach jeder Reinigung mit etwas Hochzyklus-Tragbolzenfett (Best.-Nr. 71401) leicht einfetten und das Fett mit einem Tuch zu einer dünnen Schicht verteilen.

8.1.2 Zubehör**VORSICHT**

Die besonderen Vorsichtsmaßnahmen bei der Pflege des Zubehörs sind unbedingt zu beachten.

Es handelt sich hierbei um Maßnahmen zur Wahrung der Betriebssicherheit!

- Flüssigkeiten, die Korrosion verursachen können, müssen unverzüglich von Rotor, Becher und Zubehör unter fließendem Wasser abgespült werden. Zum Reinigen der Bohrungen von Winkelrotoren eine Reagenzglasbürste verwenden. Anschließend den Rotor auf dem Kopf liegend vollständig trocknen lassen.
- Zubehör außerhalb der Zentrifuge reinigen; am besten nach jedem Gebrauch, mindestens aber einmal wöchentlich. Dabei vorhandene Adapter entnehmen.

**VORSICHT****Zubehör niemals in der Geschirrspülmaschine reinigen!**

In der Geschirrspülmaschine wird die Eloxalschicht entfernt; die Folge ist Rissbildung an den beanspruchten Stellen.

- Rotoren und Zubehör bei einer toxischen, radioaktiven oder pathogenen Kontamination sofort mit einem geeigneten Dekontaminationsmittel (abhängig von der Art der Verunreinigung) reinigen. Zum Eigenschutz unbedingt entsprechende Vorsichtsmaßnahmen einhalten, falls die Gefahr der toxischen, radioaktiven oder pathogenen Kontamination besteht.
- Zubehör ggf. mit einem weichen Tuch oder in einem Trockenschrank bei ca. 50°C trocknen.

8.1.2.1 Kunststoffzubehör

Mit zunehmender Temperatur (z.B. beim Trocknen) verringert sich die Chemikalienbeständigkeit von Kunststoffen (s. Kap. 11.4 - "Beständigkeitstabelle").

- Kunststoffzubehör nach der Arbeit mit Lösemitteln, Säuren oder Laugen sorgfältig reinigen.

**WARNUNG**

Kunststoffzubehör darf nicht gefettet werden!

8 Wartung und Instandhaltung

8.1.3 Rotor, Becher und Vielfachträger

Rotor, Becher und Vielfachträger sind mit höchster Präzision gefertigt, um den ständigen hohen Belastungen ihres Einsatzbereiches bei hohen Schwerefeldern widerstehen zu können.

Chemische Reaktionen sowie Druckkorrosion (Kombination von wechselndem Druck und chemischer Reaktion) können das Gefüge der Metalle angreifen bzw. zerstören. Kaum nachweisbare Risse an der Oberfläche vergrößern sich und schwächen das Material, ohne deutlich sichtbare Anzeichen dafür zu hinterlassen.

- Das Material muss daher regelmäßig (mindestens einmal monatlich) überprüft werden auf
 - Rissbildung
 - sichtbare Gefügezerstörungen an der Oberfläche
 - Druckstellen
 - Korrosionserscheinungen
 - sonstige Veränderungen.
- Bohrungen von Rotoren und Vielfachträgern prüfen.
- Beschädigte Teile im Interesse der eigenen Sicherheit unverzüglich austauschen.
- Rotorbefestigungsschraube nach jeder Reinigung mit etwas Hochzyklus-Tragbolzenfett (Best.-Nr. 71401) leicht einfetten und das Fett mit einem Tuch zu einer dünnen Schicht verteilen.

8.1.4 Glasbruch



VORSICHT

Bei Glasbruch müssen sämtliche Splitter sofort und vollständig (z.B. mit einem Staubsauger) entfernt werden. Gummieinsätze müssen erneuert werden, da auch nach gründlicher Reinigung nicht alle Glaspartikel entfernt werden können.

Glassplitter beschädigen die Oberflächen-Beschichtung (z.B. Eloxal) der Becher, es entsteht Korrosion.

Glassplitter im Gummieinsatz der Becher verursachen weiteren Glasbruch. Glassplitter im Schwenklager der Tragbolzen verhindern ein gleichmäßiges Ausschwingen der Becher und Vielfachträger, es entsteht Unwucht.

Glassplitter in der Rotorkammer verursachen durch die starke Luftumwälzung einen Metallabrieb. Dieser feine Metallstaub verunreinigt nicht nur die Rotorkammer, den Rotor sowie die Proben sehr stark, er beschädigt auch die Oberflächen der Zubehöerteile, der Rotoren und der Rotorkammer.

Entfernen der feinen Glassplitter und des Metallstaubs aus der Rotorkammer:

- Rotorkammer im oberen Drittel dick mit Vaseline oder dergleichen einfetten.
- Rotor anschließend für einige Minuten bei mittlerer Drehzahl (ca. 2.000 min⁻¹) rotieren lassen. Während dieser Prozedur werden Staub und Glasteilchen auf der Fettschicht gebunden.
- Anschließend die Fettschicht mit Staub und Glassplittern mit einem Lappen entfernen.
- Vorgang gegebenenfalls wiederholen.

8.2 Sterilisation und Desinfektion von Rotorkammer und Zubehör

- Handelsübliche Desinfektionsmittel, wie z. B. Sagrotan[®], Buraton[®] oder Terralin[®] (in Apotheken oder Drogerien erhältlich) verwenden.
- Die Zentrifuge und das Zubehör bestehen aus unterschiedlichen Materialien. Mögliche Unverträglichkeiten sind zu beachten.
- Bevor andere als die empfohlenen Reinigungs- und Desinfektionsmittel angewendet werden, hat sich der Anwender beim Hersteller zu vergewissern, dass das Verfahren die Zentrifuge nicht schädigt.
- Beim Autoklavieren die Dauertemperaturbeständigkeit der einzelnen Materialien beachten (s. Kap. 8.2.1 - "Autoklavieren").

Fragen Sie im Zweifelsfall beim Hersteller an (s. Kap. 7.3 - "Kontakt im Servicefall").

**GEFAHR**

Bei Verwendung von Gefahrenstoffen (z.B. infektiöse und pathogene Substanzen) besteht die Pflicht zur Desinfektion der Zentrifuge und des Zubehörs.

8 Wartung und Instandhaltung

8.2.1 Autoklavieren

Die Lebensdauer des Zubehörs hängt primär von der Häufigkeit des Autoklavierens und der Benutzung ab.

- Zubehör bei ersten Anzeichen farblicher Veränderungen, Strukturveränderungen, Undichtigkeiten etc. unverzüglich austauschen.
- Beim Autoklavieren unbedingt darauf achten, dass die Verschlussdeckel nicht auf die Gefäße aufgeschraubt sind, um ein Verformen der Gefäße zu vermeiden.



HINWEIS

Es kann nicht ausgeschlossen werden, dass sich Kunststoffteile, z.B. Deckel oder Gestelle, beim Autoklavieren verformen.

Zubehör	max. Temp. (°C)	min. Zeit (min)	max. Zeit (min)	max. Zyklen
Aluminiumbecher	134-138	3	5	-
Aluminiumrotoren	134-138	3	5	-
Edelstahl-Tariergewichte für Blutbeutelssysteme	121	30	30	k.A.
Glasgefäße	134-138	3	40	-
Gummieinsätze	115-118	30	40	-
Polyallomer und Polykarbonat-Gestelle	115-118	30	40	-
Polyamid-Becher	115-118	30	40	10
Polykarbonat/Polyallomer-Deckel für Winkelrotoren	115-118	30	40	20
Polykarbonatgefäße	115-118	30	40	20
Polyphenylsulfon (PPSU)-Kappen für Becher	134-138	3	5	100
Polypropylen-Co-Polymergefäße	115-121	30	40	20
Polypropylen-Ersatzgewichte für Blutbeutelssysteme	115-118	30	40	k.A.
Polypropylen-Gestelle	115-118	30	40	-
Polypropylenrotoren	115-118	30	40	20
Polysulfondeckel für Winkelrotoren	134-138	3	5	100
Polysulfonkappen für Becher	134-138	3	5	100
Teflongefäße	134-138	3	5	100

8.3 Instandhaltungsarbeiten



GEFAHR

Bei Instandhaltungsarbeiten, die die Entfernung der Verkleidung erfordern, besteht die Gefahr eines elektrischen Schlags oder mechanischer Verletzungen.

- Instandhaltungsarbeiten sind ausschließlich qualifiziertem Fachpersonal vorbehalten.
- Nach Abschluss jeder Instandhaltungsmaßnahme muss eine normenkonforme Endprüfung durch qualifiziertes Fachpersonal durchgeführt werden.

Die Zentrifuge ist hohen mechanischen Belastungen ausgesetzt. Um der starken Beanspruchung standzuhalten, werden bei der Fertigung hochwertige Bauteile eingesetzt. Trotzdem kann es zu Verschleißerscheinungen kommen, die von außen nicht sichtbar sind. Besonders Gummiteile, die u.a. Bestandteil der Motoraufhängung sind, unterliegen einem Alterungsprozess.

Wir empfehlen daher, die Zentrifuge im Rahmen einer Inspektion durch den Hersteller einmal jährlich im Betriebszustand und im Dreijahresrhythmus im zerlegten Zustand prüfen zu lassen. Gummiteile sollten nach drei Jahren ausgetauscht werden.

Diese Dienstleistung kann auch im Rahmen eines Wartungsvertrages vereinbart werden (siehe unten).

Informationen und Terminabsprachen:

in Deutschland:

Setzen Sie sich in Verbindung mit
Sigma Laborzentrifugen GmbH
An der Unteren Söse 50
37520 Osterode (Deutschland)
Tel. +49 (0) 55 22 / 50 07-44 44
E-mail: support.lab@sigma-zentrifugen.de

außerhalb Deutschlands:

Setzen Sie sich mit unserer Vertretung Ihres Landes in Verbindung.
Die Adresse finden Sie unter
www.sigma-zentrifugen.de → [Vertriebspartner]



HINWEIS

- Bei Inanspruchnahme des Kundendienstes stets den Zentrifugentyp und die Fabriknummer angeben.

8 Wartung und Instandhaltung

Wartungsvertrag für Sigma Zentrifugen

Mit dem Wartungsvertrag bietet die Firma Sigma Laborzentrifugen GmbH eine Dienstleistung an, die über die Pflege und Wartung des Anwenders hinaus einen zuverlässigen Betrieb der Zentrifuge gewährleistet.

Eine vertragliche Wartung durch unser Service-Team beinhaltet die Inspektion der Sigma Laborzentrifugen gemäß folgender Spezifizierung:

- Prüfung gemäß DGUV Vorschrift 3 (elektrische Anlagen und Betriebsmittel).
- Prüfung anlehnend an die BGR 500, Kapitel 2.11 im Betriebszustand, jährliche Prüfung.
- Prüfung anlehnend an die BGR 500, Kapitel 2.11 im zerlegten Zustand, 3-jährliche Prüfung.



HINWEIS

Die Forderung hinsichtlich der Prüfung im zerlegten Zustand ist erfüllt, wenn dabei die Zentrifuge soweit zerlegt wird, dass eine Prüfung derjenigen Teile, die die Arbeitssicherheit gewährleisten, möglich ist.

Diese Prüfungen beinhalten:

- Prüfung des allgemeinen Zustands,
- Prüfung von mechanischen und elektrischen Funktionen,
- Prüfung der elektronischen Steuerungen,
- Prüfung der digitalen Signale (z.B. Drehzahl-Signal),
- Prüfung des Kältesystems und der Offsetwerte,
- Prüfung des Unwuchtsystems,
- Prüfung des Zubehörs,
- Durchführung eines Probelaufs,
- Ausfertigung eines Serviceberichts.

Die Terminverfolgung wird durch die Firma Sigma Laborzentrifugen GmbH organisiert.

Weitere Informationen zu diesem Thema erhalten Sie bei unserer Serviceleitung (Kontakt siehe oben).

Dieses Angebot gilt nur für Deutschland. Aus dem Ausland setzen Sie sich bitte mit unserer Vertretung Ihres Landes in Verbindung (siehe oben).

8.4 Rücksendung defekter Teile

Trotz aller Sorgfalt bei der Fertigung unserer Produkte ist es hin und wieder notwendig, das Gerät oder ein Zubehörteil an den Hersteller zurückzusenden.

Um eine Rücksendung von Zentrifugen, Ersatzteilen oder Zubehör zügig und wirtschaftlich bearbeiten zu können, benötigen wir vollständige und umfassende Angaben zum Vorgang. Füllen Sie deshalb die nachfolgend aufgeführten Formulare komplett und sorgfältig aus und senden Sie sie zusammen mit dem Produkt zurück an:

Sigma Laborzentrifugen GmbH
An der Unteren Söse 50
37520 Osterode (Deutschland)

1. Unbedenklichkeitsbescheinigung des Betreibers (Dekontaminationserklärung)

Als zertifiziertes Unternehmen und aufgrund gesetzlicher Vorschriften zum Schutz unserer Mitarbeiter und der Umwelt sind wir verpflichtet, für alle Wareneingänge die Unbedenklichkeit zu dokumentieren. Zu diesem Zweck benötigen wir eine Dekontaminationserklärung.

- Das Formular muss von autorisiertem Fachpersonal vollständig ausgefüllt und abgezeichnet werden.
- Bringen Sie das Original gut sichtbar außen an der Verpackung an.



HINWEIS

Bei Nichtvorlage einer Dekontaminationserklärung senden wir das Teil/Gerät zu unserer Entlastung zurück!

2. Formular zur Rücksendung defekter Teile

Auf diesem Formular werden die produktbezogenen Daten eingetragen. Sie erleichtern die Zuordnung und ermöglichen eine zügige Abwicklung der Rücksendung. Werden mehrere Teile in einem Paket zurückgeschickt, sollte zu jedem defekten Teil eine separate Fehlerbeschreibung beigefügt werden.

- Eine ausführliche Fehlerbeschreibung ist notwendig, um die Reparatur zügig und wirtschaftlich durchzuführen.



HINWEIS

Erfolgt keine Beschreibung der Fehlfunktion auf dem Formular, ist eine Rückvergütung bzw. Gutschrift nicht möglich! In diesem Fall behalten wir uns vor, das Teil/Gerät zu unserer Entlastung kostenpflichtig zurückzusenden.

- Auf Wunsch erstellen wir einen Kostenvoranschlag vor Durchführung der Reparatur. Wir bitten diesen spätestens nach 14 Tagen zu bestätigen. Falls nach 4 Wochen keine Bestätigung des Kostenvoranschlags erfolgt, senden wir das defekte Teil/Gerät zu unserer Entlastung zurück. Die entstandenen Kosten müssen wir in Rechnung stellen.

8 Wartung und Instandhaltung

3. Abholauftrag (nur innerhalb Deutschlands)

Auf Ihren Wunsch beauftragen wir eine Spedition mit der Abholung des Gerätes. In diesem Fall füllen Sie den Abholauftrag aus und senden das Formular per E-Mail oder Fax an uns zurück.



Das defekte Teil/Gerät muss transportsicher verpackt werden, das Gerät am besten in der Originalverpackung.

Wird das Produkt in einer ungeeigneten Verpackung an uns gesendet, erfolgt die Neuverpackung für den Rücktransport zu Ihren Lasten.

Die Formulare stehen online als Formular-Download zur Verfügung unter www.sigma-zentrifugen.de → [Service] → [Instandsetzung und Reparatur].

9 Entsorgung

9.1 Entsorgung der Zentrifuge



- Sigma Zentrifugen sind gemäß Richtlinie 2012/19/EU mit nebenstehendem Symbol gekennzeichnet. Es bedeutet, dass das Gerät nicht mit dem Hausmüll entsorgt werden darf.
- Die Firma Sigma Laborzentrifugen GmbH nimmt diese Zentrifugen kostenfrei zurück.
- Der Anwender hat dafür zu sorgen, dass das Gerät dekontaminiert ist. Eine Dekontaminationserklärung muss ausgefüllt beigefügt werden (s. Kap. 8.4 - "Rücksendung defekter Teile").
- Weitere nationale Vorschriften sind zu beachten.

9.2 Entsorgung der Verpackung

- Die Verpackung kann für den Versand zur Entsorgung der Zentrifuge genutzt werden oder
- die Verpackung muss nach Werkstoffen getrennt entsorgt werden.
- Nationale Vorschriften sind zu beachten.

10 Technische Daten

10 Technische Daten

Hersteller:	Sigma Laborzentrifugen GmbH An der Unteren Söse 50 37520 Osterode (Deutschland)	
Typ:	Sigma 2-7	Sigma 2-7 IVD
Best.-Nr.:	10226	10227
<u>Anschlussdaten</u>		
Elektr. Anschluss:	siehe Typenschild	
Schutzklasse:	I	
IP Code:	20	
Max. Leistungsaufnahme (kW):	0,21 (bei 100-240 V/50/60 Hz)	
Eingangssicherung (AF):	6,3 (bei 100-240 V/50/60 Hz)	
<u>Leistungsdaten</u>		
Max. Drehzahl (min ⁻¹):	4.000	
Max. Kapazität (ml):	450 (30 x 15 ml)	
Max. Schwerefeld (x g):	2.540	
Max. kinetische Energie (Nm):	1.821	
<u>Sonstige Einstellparameter</u>		
Zeitbereich:	10 sec – 99 min 59 sec, Kurzlauf, Dauerlauf	
<u>Physikalische Daten</u>		
Höhe (mm):	293	
Höhe bei geöffnetem Deckel (mm):	643	
Breite (mm):	378	
Tiefe (mm):	535	
Gewicht (kg):	23	
Geräuschpegel (db(A)):	55 (bei max. Drehzahl)	

Hersteller:	Sigma Laborzentrifugen GmbH An der Unteren Söse 50 37520 Osterode (Deutschland)
Typ:	Sigma 2-7 Cyto
Best.-Nr.:	10228
<u>Anschlussdaten</u>	
Elektr. Anschluss:	siehe Typenschild
Schutzklasse:	I
IP Code:	20
Max. Leistungsaufnahme (kW):	0,21 (bei 100-240 V/50/60 Hz)
Eingangssicherung (AF):	6,3 (bei 100-240 V/50/60 Hz)
<u>Leistungsdaten</u>	
Drehzahl (min ⁻¹):	400 – 2.000
Max. Kapazität (ml):	400
Max. Schwerefeld (x g):	635
Max. kinetische Energie (Nm):	1.821
<u>Sonstige Einstellparameter</u>	
Zeitbereich (min):	1 – 99, Kurzlauf, Dauerlauf
<u>Physikalische Daten</u>	
Höhe (mm):	293
Höhe bei geöffnetem Deckel (mm):	643
Breite (mm):	378
Tiefe (mm):	535
Gewicht (kg):	23
Geräuschpegel (db(A)):	46 (bei max. Drehzahl)

10.1 Umgebungsbedingungen

- Die Daten gelten für eine Umgebungstemperatur von +23°C und Nennspannung $\pm 10\%$.
- Verwendung nur in Innenräumen.
- Zulässige Umgebungstemperatur +5°C bis +40°C.
- Max. zulässige relative Luftfeuchte 80% von 5°C bis 31°C, linear abnehmend auf 50% relativer Luftfeuchte bei 40°C.
- Maximale Höhe 2.000 m über NN.

10.2 Technische Dokumentation

Aus Umweltschutzgründen sind die technische Dokumentation dieser Zentrifuge (z.B. Schaltbilder) sowie die Sicherheitsdatenblätter der Hersteller für z.B. Schmierstoffe oder Kältemittel dieser Betriebsanleitung nicht beigelegt.

Die Unterlagen können über unsere Serviceabteilung angefordert werden.

11 Anhang

11 Anhang

11.1 Zubehörprogramm

Das komplette Zubehörprogramm steht online als Download unter www.sigma-zentrifugen.de zur Verfügung.

11.1.1 Radien der Rotoren

Die Angaben zum Radius in der Zubehörtabelle beziehen sich auf die dargestellten Werte des jeweiligen Rotors. Die Berechnung des Radius ist in Kapitel 2.2.2.1 - "Drehzahl, Radius, Relative Zentrifugalbeschleunigung" beschrieben.

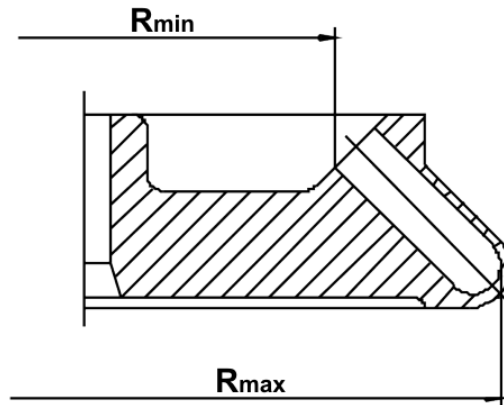


Abb. 12: Minimal- und Maximalradius eines Winkelrotors

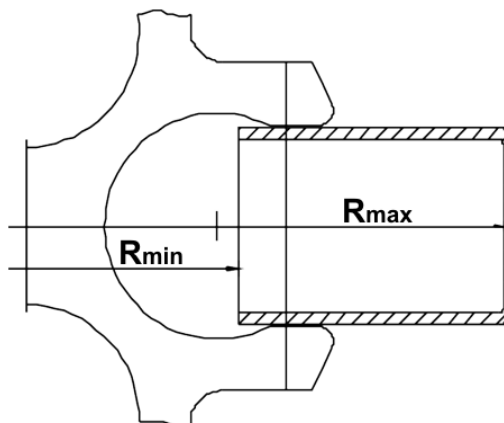


Abb. 13: Minimal- und Maximalradius eines Winkelrotors

11.2 Drehzahl-Schwerefeld-Diagramm

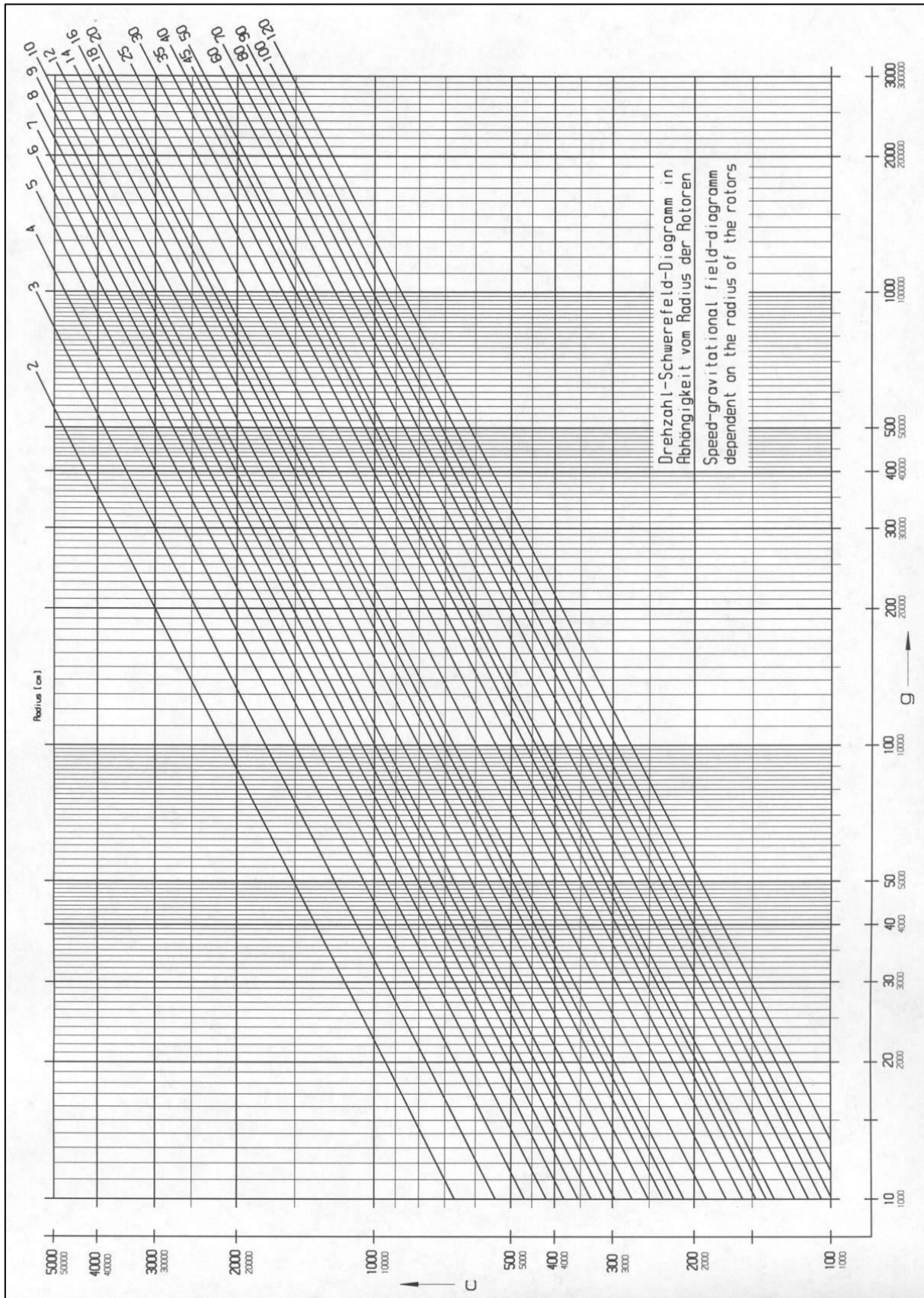


Abb. 14: Drehzahl-Schwerefeld-Diagramm

11 Anhang

11.3 Tabelle: Lebensdauer von Rotoren und Zubehör

- Sind keine abweichenden Angaben vorhanden, müssen Rotor und Becher nach 10 Jahren durch den Hersteller geprüft werden.
- Sind Angaben zur maximalen Zyklenanzahl **und** zur Lebensdauer vorhanden, ist die Angabe maßgeblich, die zuerst eintritt.
- Nach 50.000 Zyklen ist der Rotor aus Sicherheitsgründen zu verschrotten.

Rotor / Becher	Zyklen	Lebensdauer ("Exp.Date")	Autoklavieren	passend in Zentrifuge	Bemerkungen
9100	15.000			4-15C, 4K15C, 4-16, 4-16S, 4-16K, 4-16KS, 6-15, 6K15, 6-16, 6-16K	ohne Gravur, nur "Spincontrol professional" und "Spincontrol S"
11026		7 Jahre		1-14, 1-14K	
11805 / 13850	10.000	10 Jahre		8K, 8KB, 8KS, 8KBS	
11805 / 13860	15.000	10 Jahre		8K, 8KB, 8KS, 8KBS	
11806		10 Jahre		8K, 8KB, 8KS, 8KBS	
12033		5 Jahre	20x	1-16 Edition, 1-16K Edition	
12082		7 Jahre		1-14, 1-14K	
12083		7 Jahre		1-14, 1-14K	
12084		7 Jahre		1-14, 1-14K	
12085		7 Jahre		1-14, 1-14K	
12092		5 Jahre	20x	1-14, 1-14K	
12093		5 Jahre	20x	1-14, 1-14K	
12094		5 Jahre	20x	1-14, 1-14K	
12096		5 Jahre	20x	1-14, 1-14K	
12097		5 Jahre	20x	1-14, 1-14K	
12101		5 Jahre	20x	1-15, 1-15K, 1-15P, 1-15PK	
12124		5 Jahre	20x	1-15, 1-15K, 1-15P, 1-15PK	
12126		5 Jahre	20x	1-15, 1-15K, 1-15P, 1-15PK	
12134		5 Jahre	20x	1-16, 1-16K	
12135		5 Jahre	20x	1-16, 1-16K	
12137		5 Jahre	20x	1-16, 1-16K	
12500		7 Jahre		6-15, 6K15, 6-16, 6-16K	
12600		7 Jahre		6-16S, 6-16KS	
13218	20.000			4-16, 4-16S, 4-16K, 4-16KS, 6-16, 6-16S, 6-16K, 6-16KS	
13296	35.000	5 Jahre	10x	2-6, 2-6E, 2-7, 2-16P, 2-16KL, 2-16KHL	
13299		5 Jahre	10x	2-6, 2-6E, 2-7, 2-16P, 2-16KL, 2-16KHL	
13635	25.000			6-16, 6-16K, 6-16S, 6-16KS	
13650	20.000			4-5L, 4-16S, 4-16KS, 4-16KHS, 6-16S, 6-16HS, 6-16KS, 6-16KHS	
13845	20.000			8K, 8KB, 8KS, 8KBS	
13850	10.000*	10 Jahre		8K, 8KB, 8KS, 8KBS	*in Kombination mit Rotor 11805
13860	15.000*	10 Jahre		8K, 8KB, 8KS, 8KBS	*in Kombination mit Rotor 11805
13864	1.000			8K, 8KB, 8KS, 8KBS	ohne Gravur
13865	1.000			8K, 8KB, 8KS, 8KBS	ohne Gravur
13866	1.000			8K, 8KB, 8KS, 8KBS	ohne Gravur
13867	2.500			8K, 8KB, 8KS, 8KBS	ohne Gravur
13868	5.000			8K, 8KB, 8KS, 8KBS	ohne Gravur
13869	5.000			8K, 8KB, 8KS, 8KBS	ohne Gravur
13870	5.000			8K, 8KB, 8KS, 8KBS	ohne Gravur

11.4 Beständigkeitstabelle


HINWEIS

Die Angaben beziehen sich auf Beständigkeiten bei 20°C.

Medium	Formel	Konzentration [%]	High-density Polyethylen	Polyamid	Polycarbonat	Polyoximethylen	Polypropylen	Polysulfon	Polyvinylchlorid, hart	Polyvinylchlorid, weich	Polytetrafluorethylen	Acrylnitril-Butadien-Kautschuk	Aluminium
			HDPE	PA	PC	POM	PP	PSU	PVC	PVC	PTFE	NBR	AL
– keine Angabe													
1 sehr gut beständig													
2 gut beständig													
3 bedingt beständig													
4 unbeständig													
Acetaldehyd	C ₂ H ₄ O	40	3	2	4	2	3	4	4	-	1	4	1
Acetamid	C ₂ H ₅ NO	gesättigt	1	1	4	1	1	4	4	-	1	-	1
Aceton	C ₃ H ₆ O	100	1	1	4	1	1	4	4	-	1	4	1
Acrylnitril	C ₃ H ₃ N	100	1	1	4	3	3	4	4	4	1	4	1
Allylalkohol	C ₃ H ₆ O	96	1	3	3	2	2	2	2	4	1	1	1
Aluminiumchlorid	AlCl ₃	gesättigt	1	3	2	4	1	-	1	-	1	1	4
Aluminiumsulfat	Al ₂ (SO ₄) ₃	10	1	1	1	3	1	1	1	1	1	1	1
Ameisensäure	CH ₂ O ₂	100	1	4	3	4	1	3	3	1	1	2	1
Ammoniumchlorid	(NH ₄)Cl	wässrig	1	1	1	2	1	1	1	1	1	1	3
Ammoniumhydroxid	NH ₃ + H ₂ O	30	1	3	4	1	1	2	1	-	1	-	1
Anilin	C ₆ H ₇ N	100	1	3	4	1	2	4	4	4	1	4	1
Antimontrichlorid	SbCl ₃	90	1	4	1	4	1	-	1	-	1	-	4
Benzaldehyd	C ₇ H ₆ O	100	1	3	4	1	1	3	4	4	1	4	1
Benzin	C ₅ H ₁₂ - C ₁₂ H ₂₆	100	2	1	3	1	3	3	2	-	1	1	1
Benzol	C ₆ H ₆	100	3	2	4	1	3	4	4	-	1	4	1
Benzylalkohol	C ₇ H ₈ O	100	3	4	4	1	4	4	2	-	1	4	1
Borsäure	H ₃ BO ₃	wässrig	1	3	1	2	1	-	-	-	1	1	1
Butanol	C ₄ H ₁₀ O	100	1	1	2	1	1	2	2	4	1	1	1
Butylacrylat	C ₇ H ₁₂ O ₂	100	1	2	4	2	3	4	4	4	1	-	1
Calciumchlorid	CaCl ₂	alkoholisch	1	4	2	3	1	-	-	4	1	1	3
Chlor	Cl ₂	100	4	4	4	4	4	4	4	4	1	-	3
Chlorbenzol	C ₆ H ₅ Cl	100	3	4	4	1	3	4	4	4	1	4	1
Chloroform	CHCl ₃	100	3	3	4	4	3	4	4	4	1	4	3

11 Anhang

Medium	Formel	Konzentration [%]	Materialien											
			HDPE	PA	PC	POM	PP	PSU	PVC	PVC	PTFE	NBR	AL	
– keine Angabe														
1 sehr gut beständig														
2 gut beständig														
3 bedingt beständig														
4 unbeständig														
Chlorwasser	Cl ₂ x H ₂ O		3	4	4	4	3	-	3	3	1	-	4	
Chromalaun	KCr(SO ₄) ₂ x 12H ₂ O	gesättigt	1	2	1	3	1	-	1	-	1	-	3	
Chromsäure	CrO ₃	10	1	4	2	4	1	4	1	-	1	4	1	
Cyclohexanol	C ₆ H ₁₂ O	100	1	1	3	1	1	1	1	4	1	2	1	
Decan	C ₁₀ H ₂₂	100	-	1	2	1	3	-	-	-	1	2	1	
Dichlormethan	CH ₂ Cl ₂	100	4	3	4	3	3	4	4	4	1	-	1	
Dieselöl	–	100	1	1	3	1	1	-	1	3	1	1	1	
Dimethylanilin	C ₈ H ₁₁ N	100	-	3	4	2	4	-	-	-	1	-	1	
Dimethylformamid (DMF)	C ₃ D ₇ NO	100	1	1	4	1	1	4	3	-	1	3	1	
Dimethylsulfoxid (DMSO)	C ₂ H ₆ SO	100	1	2	4	1	1	4	4	-	1	-	1	
Dioxan	C ₄ H ₈ O ₂	100	2	1	4	1	3	2	3	4	1	3	1	
Eisen-(II)-chlorid	FeCl ₂	gesättigt	1	3	1	3	1	1	1	1	1	-	4	
Essigsäure	C ₂ H ₄ O ₂	10	1	4	1	1	1	1	1	1	1	2	1	
Essigsäure	C ₂ H ₄ O ₂	90	1	4	4	4	1	3	1	4	1	-	1	
Essigsäuremethylester	C ₃ H ₆ O ₂	100	1	1	4	2	1	-	4	4	1	-	1	
Ethanol	C ₂ H ₆ O	96	1	1	1	1	1	1	1	3	1	-	1	
Ethylacetat	C ₄ H ₈ O ₂	100	1	1	4	1	1	4	4	4	1	4	1	
Ethylenchlorid	C ₂ H ₄ Cl ₂	100	3	3	4	1	3	4	4	4	1	-	1	
Ethylendiamin	C ₂ H ₈ N ₂	100	1	1	3	1	1	-	3	4	1	1	1	
Ethylether	C ₄ H ₁₀ O	100	3	1	4	1	4	4	4	4	1	-	1	
Formaldehydlösung	CH ₂ O	30	1	3	1	1	1	-	-	-	1	2	1	
Furfurol	C ₅ H ₄ O ₂	100	1	3	3	2	4	-	-	-	1	4	1	
Glycerin	C ₃ H ₈ O ₃	100	1	1	3	1	1	1	1	2	1	1	1	
Harnstoff	CH ₄ N ₂ O	10	1	1	1	1	1	-	-	-	1	1	1	
Heptan, n-	C ₇ H ₁₆	100	2	1	1	1	2	1	2	4	1	1	1	
Hexan, n-	C ₆ H ₁₄	100	2	1	2	1	2	1	2	4	1	1	1	
Isopropanol	C ₃ H ₈ O	100	1	1	1	1	1	1	1	4	1	-	2	
Jodtinktur	I ₂		1	4	3	1	1	-	4	4	1	1	1	
Kaliumhydrogencarbonat	CHKO ₃	gesättigt	1	1	2	1	1	-	-	-	1	-	4	

11 Anhang

Medium	Formel	Konzentration [%]	<ul style="list-style-type: none"> – keine Angabe 1 sehr gut beständig 2 gut beständig 3 bedingt beständig 4 unbeständig 										
			HDPE	PA	PC	POM	PP	PSU	PVC	PVC	PTFE	NBR	AL
Kaliumhydroxid	KOH	30	1	1	4	3	1	1	1	1	1	-	4
Kaliumhydroxid	KOH	50	1	1	4	3	1	1	1	1	1	-	4
Kaliumnitrat	KNO ₃	10	1	1	1	1	1		-	-	1	1	1
Kaliumpermanganat	KMnO ₄	100	1	4	1	1	1	-	1	-	1	3	1
Kupfersulfat	CuSO ₄ x 5H ₂ O	10	1	1	1	1	1	1	1	1	1	1	4
Magnesiumchlorid	MgCl ₂	10	1	1	1	1	1	1	1	1	1	1	1
Methanol	CH ₄ O	100	1	2	4	1	1	3	1	3	1	2	1
Methylethylketon (MEK)	C ₄ H ₈ O	100	1	1	4	1	1	4	4	4	1	4	1
Milchsäure	C ₃ H ₆ O ₃	3	1	3	1	2	1	1	2	-	1	1	1
Mineralöl	–	100	1	1	1	1	1	1	1	-	1	1	1
Natriumbisulfit	NaHSO ₃	10	1	1	2	4	1	-	-	-	1	1	1
Natriumcarbonat	Na ₂ CO ₃	10	1	1	1	1	1	-	-	-	1	-	3
Natriumchlorid	NaCl	30	1	1	1	1	1	1	1	1	1	1	3
Natriumhydroxid	NaOH	30	1	1	4	1	1	1	1	1	1	2	4
Natriumhydroxid	NaOH	50	1	1	4	1	1	1	1	-	1	2	4
Natriumsulfat	Na ₂ SO ₄	10	1	1	1	1	1	1	1	1	1	1	1
Nitrobenzol	C ₆ H ₅ NO ₂	100	3	4	4	3	2	4	4	4	1	4	1
Ölsäure	C ₁₈ H ₃₄ O ₂	100	1	1	1	2	1	-	1	-	1	3	1
Oxalsäure	C ₂ H ₂ O ₄ x 2H ₂ O	100	1	3	1	4	1	1	1	1	1	2	1
Ozon	O ₃	100	3	4	1	4	3	1	1	-	1	4	2
Petroleum	–	100	1	1	3	1	1	1	1	3	1	1	1
Phenol	C ₆ H ₆ O	10	1	4	4	4	1	4	1	3	1	3	1
Phenol	C ₆ H ₆ O	100	2	4	4	4	1	3	4	3	1	3	1
Phosphorpentachlorid	PCl ₅	100	-	4	4	4	1	-	4	4	1	-	1
Phosphorsäure	H ₃ PO ₄	20	1	4	2	4	1	-	-	-	1	2	4
Pyridin	C ₅ H ₅ N	100	1	1	4	1	3	4	4	4	1	4	1
Quecksilber	Hg	100	1	1	1	1	1	1	1	3	1	1	3
Quecksilber-(II)-chlorid	HgCl ₂	10	1	4	1	3	1	1	1	1	1	1	4
Resorcin	C ₆ H ₆ O ₂	5	1	4	2	3	1	4	2	-	1	-	2

11 Anhang

Medium	Formel	Konzentration [%]												
			HDPE	PA	PC	POM	PP	PSU	PVC	PVC	PTFE	NBR	AL	
– keine Angabe														
1 sehr gut beständig														
2 gut beständig														
3 bedingt beständig														
4 unbeständig														
Salpetersäure	HNO ₃	10	1	4	1	4	1	1	1	-	1	4	3	
Salpetersäure	HNO ₃	100	4	4	4	4	4	-	4	-	1	4	1	
Salzsäure	HCl	5	1	4	1	4	1	1	1	-	1	2	4	
Salzsäure	HCl	konzentriert	1	4	4	4	1	1	2	3	1	4	4	
Schwefelkohlenstoff	CS ₂	100	4	3	4	2	4	4	4	4	1	3	1	
Schwefelsäure	H ₂ SO ₄	6	1	4	1	4	1	1	1	-	1	2	3	
Schwefelsäure	H ₂ SO ₄	rauchend	4	4	4	4	4	4	4	4	1	4	3	
Schwefelwasserstoff	H ₂ S	10	1	1	1	1	1	1	1	3	1	3	1	
Silbernitrat	AgNO ₃	100	1	1	1	1	1	1	1	1	1	2	4	
Styrol	C ₈ H ₈	100	4	1	4	1	3	-	4	4	1	4	1	
Talg	–	100	1	1	1	1	1	1	1	1	1	1	1	
Tetrachlorkohlenstoff (TETRA)	CCl ₄	100	4	4	4	2	4	4	4	4	1	3	1	
Tetrahydrofuran (THF)	C ₄ H ₈ O	100	3	1	4	1	3	4	4	4	1	3	1	
Tetrahydronaphtalin	C ₁₀ H ₁₂	100	3	1	4	1	4	4	4	4	1	-	1	
Thionylchlorid	Cl ₂ SO	100	4	4	4	2	4	4	4	4	1	-	3	
Toluol	C ₇ H ₈	100	3	1	4	1	3	4	4	4	1	4	1	
Transformatoröl	–	100	1	1	3	3	1	1	1	-	1	1	1	
Trichlorethan	C ₂ H ₃ Cl ₃	100	3	3	4	2	4	4	4	4	1	4	4	
Urin	–	100	1	1	1	1	1	-	1	1	1	-	2	
Wachse	–	100	-	1	1	-	1	-	-	-	1	-	1	
Wasserstoffperoxid	H ₂ O ₂	3	1	3	1	1	1	1	1	-	1	3	3	
Wasserstoffperoxid	H ₂ O ₂	30	1	4	1	4	1	1	1	-	1	3	3	
Weine	–	100	1	1	1	2	1	1	1	1	1	-	4	
Xylol	C ₈ H ₁₀	100	3	1	4	1	4	4	4	4	1	4	1	
Zinn-(II)-chlorid	SnCl ₂	10	1	4	2	2	1	-	-	-	1	1	4	
Zitronensäure	C ₆ H ₈ O ₇	10	1	1	1	2	1	1	1	1	1	1	1	
Zitronensäure	C ₆ H ₈ O ₇	50	1	3	1	2	1	-	-	-	1	1	1	

11.5 EG-Konformitätserklärung



EG – KONFORMITÄTSEKTLÄRUNG

Das nachfolgend bezeichnete Produkt wurde entwickelt, konstruiert und gefertigt in Übereinstimmung mit den einschlägigen grundlegenden Sicherheits- und Gesundheitsanforderungen der aufgeführten EG-Richtlinien und Normen.

Bei einer nicht mit uns abgestimmten Änderung oder einer nicht bestimmungsgemäßen Anwendung verliert diese Erklärung ihre Gültigkeit.

Produktbezeichnung:	Laborzentrifuge
Produkttyp:	Sigma 2-7 Sigma 2-7 Cyto
Bestellnummer:	10226 10228
Richtlinien:	2006/42/EG Maschinenrichtlinie 2014/35/EU Niederspannungsrichtlinie 2014/30/EU EMV-Richtlinie (EU) 2015/863 RoHS-Richtlinie
Normen:	EN 61010-2-020:2017 EN IEC 61000-3-2:2019 EN 61000-3-3:2013 EN 61326-1:2013

Sigma Laborzentrifugen GmbH

An der Unteren Söse 50
37520 Osterode

CE-Dokumentationsbeauftragter:
Eckhard Tödteberg

Osterode, 07.04.2020



Geschäftsführer

11 Anhang



EG – KONFORMITÄTSERKLÄRUNG

Das nachfolgend bezeichnete Produkt wurde entwickelt, konstruiert und gefertigt in Übereinstimmung mit den einschlägigen grundlegenden Sicherheits- und Gesundheitsanforderungen der aufgeführten EG-Richtlinien und Normen.

Bei einer nicht mit uns abgestimmten Änderung oder einer nicht bestimmungsgemäßen Anwendung verliert diese Erklärung ihre Gültigkeit.

Produktbezeichnung:	Laborzentrifuge
Produkttyp:	Sigma 2-7 IVD
Bestellnummer:	10227
Richtlinien:	98/79/EG In vitro Diagnostica (EU) 2015/863 RoHS-Richtlinie
Normen:	EN 61010-2-101:2017 EN 61010-2-020:2017 EN IEC 61000-3-2:2019 EN 61000-3-3:2013 EN 61326-1:2013

Sigma Laborzentrifugen GmbH

An der Unteren Söse 50
37520 Osterode

CE-Dokumentationsbeauftragter:
Eckhard Tödteberg

Osterode, 07.04.2020



Geschäftsführer

11 Anhang

12 Index

A

Abholauftrag	50
Abmessungen und Gewicht	23
Abweichende Lebensdauer von Rotoren und Zubehör	21
Adapter	30, 43
Aktuelle Einstellungen speichern	37
Akustisches Signal	36
Allgemeine Geschäftsbedingungen	9
Allgemeine Störungen	38
Ändern des Drehzahl-/RZB-Wertes während des Laufs	32
Ändern des Laufzeit während des Laufs	33
Anschlussart	25
Anwendungsbeispiele	13
Aufbau der Zentrifuge	11
Aufstellort	25
Aufstellung und Anschluss	25
Ausschalten	37
Autoklavieren	46
Automatische Deckelöffnung	35

B

Becher	30
Becher, Reinigung und Pflege	44
Bedienoberfläche	31
Bedienpersonal	17
Beschilderung des Geräts	15
Beschleunigungszeit siehe auch Softstart- und Softstop-Funktionen	35
Beständigkeit von Kunststoffen	20
Beständigkeitstabelle	57
Bestimmungsgemäße Verwendung	9
Betriebssicherheit	43
Betriebsspannung	25
Brandschutz	19
Bremszeit siehe auch Softstart- und Softstop- Funktionen	35
Brennbare Substanzen	19

C

CE-Zeichen gemäß Richtlinie 2006/42/EG. 15	
Chemikalienbeständigkeit von Kunststoffen	43

Chemische und biologische Sicherheit	19
Clotting time	35

D

Das Deckelschloss ist nicht korrekt geschlossen	38
Dauerbetrieb	33
Dauertemperaturbeständigkeit	45
Deckel lässt sich nicht öffnen	38
Deckelfehler	40
Deckelschlösser haben nicht richtig entriegelt	38
Deckelverriegelung	21
Dekontaminationserklärung	49, 51
Dekontaminationsmittel	42, 43
Desinfektion von Rotorkammer und Zubehör	45
Desinfektionsmittel	45
DGUV Vorschrift 3	48
Dichte	14
Dichtung klebt	38
Display	31
Dokumentation	10
Drehzahl	12, 14, 32, 52, 53
Drehzahl-Schwerefeld-Diagramm	55
Druckkorrosion siehe auch Korrosion	44
Druckstellen	44

E

EG-Konformitätserklärung	10, 61
Eingangssicherung	12, 52, 53
Einlagerung	23
Einsatz von Glasgefäßen	30
Einsatzort	9
Einschalten	27
Einsetzen von Rotoren und Zubehör	28
Einsetzen von Zubehör	29
Elektr. Anschluss	52, 53
Elektrische Sicherheit	18
Eloxalschicht	43
Entfernen der feinen Glassplitter und des Metallstaubs aus der Rotorkammer:	45

Index

Entnehmen eines Rotors.....	28	Kondenswasser	25
Entsorgung der Verpackung	51	Konformitätserklärung.....	10, 61
Entsorgung der Zentrifuge	51	Kontakt im Servicefall	41
Ersatzteilanfragen	41	Kontamination.....	19, 42, 43
Erste Inbetriebnahme.....	27	Korrosion	30, 43, 44
Explosive Substanzen.....	19	Korrosionsbildung	21, 42
F		Korrosionserscheinungen	44
Fabriknummer.....	41, 47	Korrosionsspuren.....	18
Farbliche Veränderungen.....	46	Kostenvoranschlag	49
Fehler im EEPROM	40	Kunststoffzubehör, Reinigung und Pflege ..	43
Fehlermeldung.....	38	Kurzzeitbetrieb.....	33
Fehlersuche.....	38	L	
Formular zur Rücksendung defekter Teile .	49	Lagerbedingungen.....	23
Formular-Download	50	Lagertemperatur	23
Funktions- und Bedienelemente.....	11	Lagerung und Transport.....	23
G		Laufzeit	33
Gefahrenhinweise	9, 28, 30	Lauge.....	20, 42, 43
Gefahrenstoffe	20, 45	Lebensdauer des Zubehörs	46
Gefäße.....	30	Lebensdauer von Rotoren und Zubehör.....	21, 56
Gefügezerstörungen an der Oberfläche	44	Leistungsaufnahme.....	12, 52, 53
Geräuschpegel	52, 53	Lieferumfang.....	10
Gespeicherte Programme abrufen	37	Lösemittel	20, 42, 43
Gewährleistung und Haftung.....	9	Lösungsmittel.....	42
Glasbruch	44	Lüftungsöffnungen	25
Glasgefäße	30	M	
Glassplitter.....	44	Mechanische Sicherheit.....	18
H		Mögliche drohende Gefahr.....	16
Hersteller	12, 52, 53	Mögliche gefährliche Situation	16
Herstellungsdatum	12	Motorfehler.....	40
Hinweise zum Transport	23	Motorwelle	42
Hochzyklus-Tragbolzenfett.....	42, 44	N	
I		Nennspannung	12, 53
Infektiöse Substanzen.....	19, 45	Netzschalter.....	27, 38
Informelle Sicherheitshinweise.....	17	Netzschalter aus	38
Inspektion durch den Hersteller.....	47	Netzspannung.....	18
Instandhaltungsarbeiten.....	47	Netzstecker steckt nicht	38
IP Code.....	52, 53	Nichtgebrauch der Zentrifuge.....	19, 37
K		Normen und Vorschriften	10
Kapazität.....	52, 53	Notentriegelung	39
Keine Anzeigen auf dem Display	38	O	
Keine Spannung im Netz	38	Öffnen des Deckels.....	27
Kinetische Energie.....	12, 52, 53		
Kommunikationsfehler	40		

P		Sicherheit, mechanische	18
Parameterfehler	40	Sicherheits- und Gefahrenhinweise .	9, 28, 30
Pathogene Substanzen.....	19, 42, 45	Sicherheitsabstand	18, 25
Pflege durch den Benutzer.....	42	Sicherheitsbereich	20
Prinzip der Zentrifugation	13	Sicherheitsdatenblätter	53
Programm	37	Sicherheitseinrichtungen.....	21
Prozessfehler	40	Sicherheitshinweise zur Zentrifugation.....	20
Q		Sicherungen.....	26
Quick run	33	Softstart- und Softstop-Funktionen.....	35
R		Sonneneinstrahlung	42
Radien der Rotoren.....	54	Stark korrodierende Substanzen.....	18
Radioaktive Substanzen	19, 42	Starten einer Zentrifugation.....	32
Radius	14	Startverzögerung	35
Regeln und Vorschriften zur Unfallverhütung		Stellenwert der Betriebsanleitung.....	9
Reinigen der Bohrungen von Winkelrotoren		Sterilisation von Rotorkammer und Zubehör	
.....	43	45
Reinigung der Zentrifuge.....	42	Steuerung Spincontrol Basic.....	31
Reinigungsmittel	45	Stillstandsüberwachung	22
Relative Zentrifugalbeschleunigung (RZB).....		Störungen	38
.....	14, 32	Störungen und Fehlersuche	38
Richtlinie 2002/96/EG	51	Stromausfall.....	39
Rissbildung	43, 44	Strukturveränderungen	19, 46
Rotor entnehmen	28	Symbol- und Hinweiserklärungen.....	16
Rotorauswahl.....	34	Systemfehler.....	40
Rotoren und Zubehör mit abweichender		Systemkontrolle	22
Lebensdauer	21, 56	T	
Rotoren und Zubehör, Lebensdauer	21	Tabelle	
Rotoren, Reinigung und Pflege	44	Lebensdauer von Rotoren und Zubehör	21, 56
Rücksendung defekter Teile	49	Tabelle der Fehlermeldungen	40
Rücksendung von Zentrifugen, Ersatzteilen		Tachofehler.....	40
oder Zubehör.....	49	Tastensignal	36
RZB	32	Tastensperre.....	36
S		Technische Daten.....	52, 53
Säure	20, 42, 43	Technische Dokumentation.....	53
Schließen des Deckels.....	27	Temperaturfehler	40
Schutz vor Stromschlägen	18	Temperaturwert wird nicht erreicht.....	38
Schutzklasse.....	25, 52, 53	Thermische Belastungen	25, 42
Schutzkleidung	19	Toxische Substanzen.....	19, 42
Schutzleiterprüfung.....	22	Tragbolzenfett.....	42, 44
Schwerfeld.....	52, 53	Transporthinweise.....	23
Seriennummer	12	Transportsicherung.....	24
Sicherheit von Rotoren und Zubehör.....	21	Typ	52, 53
Sicherheit, chemische und biologische	19	Typenbezeichnung.....	12
Sicherheit, elektrische.....	18	Typenschild.....	12, 25

Index

U		Vorschriften zur Unfallverhütung..... 9
Überseetransport..... 23		Vorsichtsmaßnahmen bei der Pflege des Zubehörs..... 43
Umgebungsbedingungen..... 53		W
Umgebungstemperatur..... 53		Wartungsarbeiten..... 42
Unbedenklichkeitsbescheinigung des Betreibers..... 49		Wartungsvertrag für Sigma Zentrifugen 48
Undichtigkeiten..... 46		Wichtige Sachverhalte..... 16
Unfallverhütung..... 9		Wirkungsweise..... 13
Unmittelbare drohende Gefahr..... 16		Z
Unterbrechen einer Zentrifugation..... 32		Zeitbereich..... 52, 53
Unterbrechen eines Bremsvorgangs..... 32		Zentrifugation von infektiösen, toxischen, radioaktiven oder pathogenen Substanzen 19
Unterschiedliche Gefäßgrößen..... 30		Zentrifuge bremsst während des Laufs ab ... 38
Unwucht..... 29, 30, 40		Zentrifuge lässt sich nicht starten..... 38
Unwuchtfehler..... 40		Zentrifuge, Reinigung und Pflege..... 42
Urheberrecht..... 10		Zentrifugentyp..... 41, 47
UV-Strahlung..... 25, 42		Zentrifugieren mit geringerer Kapazität 29
V		Zentrifugieren mit unterschiedlichen Gefäßgrößen..... 29
Verformen der Gefäße..... 46		Zubehör, Reinigung und Pflege..... 43
Verhalten bei Gefahren und Unfällen..... 22		Zugelassene Rotoren und Zubehörteile 18, 20
Verpackung..... 24		
Verschleißerscheinungen..... 47		
Versorgungsspannung..... 25		
Vielfachträger, Reinigung und Pflege..... 44		